



ACO PIPE

DERIVACIÓN DOBLE 45° - AISI304



DERIVACIÓN DOBLE 45° EPDM AISI304 DN75

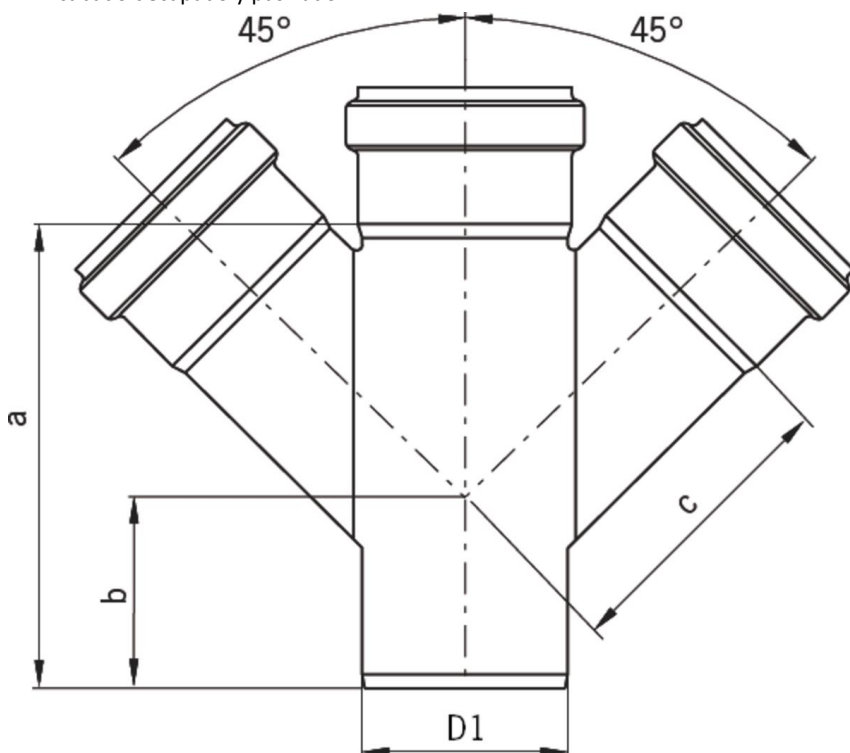
Código: 00098808

Derivación doble 45° de acero inoxidable AISI 304, tipo ACO Pipe de diámetro 75 mm y 1 mm de espesor, para evacuación de aguas residuales, con sistema de conexión rápido mediante junta de EPDM completamente estanca. Todo según EN-1124. Peso: 0,7 kg.

Artículo: 00098808

Características:

- ♦ Sistema Push-fit para montaje rápido
- ♦ Junta superior de seguridad, formado por una doble junta labial ideal para asegurar la estanqueidad
- ♦ Tubería de acuerdo a EN-1124
- ♦ Todas las juntas de ACO PIPE incorporan un sistema único de junta doble proporcionando un sistema de sellado sin problemas y seguro en todo momento
- ♦ Posibilidad de juntas de vitón o NBR.
- ♦ Posibilidad de abrazadera para aplicaciones con presión.
- ♦ Acabado decapado y pasivado



Dimensiones:

| | |
|----------------|---------------------------|
| Modelo | PIPE |
| Material | acero inoxidable AISI 304 |
| Material junta | EPDM |
| ØD1 (mm) | 75 |
| Espesor (mm) | 1 |
| a (mm) | 179 |
| b (mm) | 74 |
| c (mm) | 110 |
| Peso (kg) | 0,7 |

