



ACO PIPE

DERIVACIÓN SIMPLE 87° C/CODO - AISI304



DERIVACIÓN SIMPLE 87° C/CODO EPDM AISI304 DN50

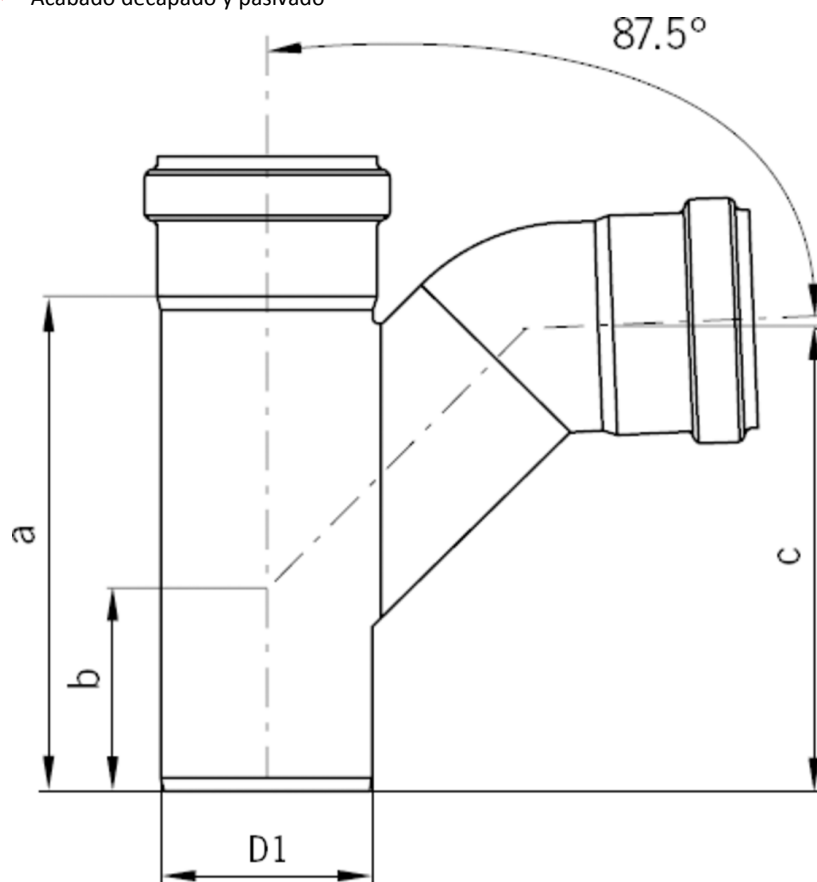
Código: 00098814

Derivación simple 87° con codo de acero inoxidable AISI 304, tipo ACO Pipe de diámetro 50 mm y 1 mm de espesor, para evacuación de aguas residuales, con sistema de conexión rápido mediante junta de EPDM completamente estanca. Todo según EN-1124. Peso: 0,3 kg.

Artículo: 00098814

**Características:**

- ♦ Sistema Push-fit para montaje rápido
- ♦ Junta superior de seguridad, formado por una doble junta labial ideal para asegurar la estanqueidad
- ♦ Tubería de acuerdo a EN-1124
- ♦ Todas las juntas de ACO PIPE incorporan un sistema único de junta doble proporcionando un sistema de sellado sin problemas y seguro en todo momento
- ♦ Posibilidad de juntas de vitón o NBR.
- ♦ Posibilidad de abrazadera para aplicaciones con presión.
- ♦ Acabado decapado y pasivado



**Dimensiones:**

Modelo	PIPE
Material	acero inoxidable AISI 304
Material junta	EPDM
ØD1 (mm)	50
Espesor (mm)	1
a (mm)	128
b (mm)	57
c (mm)	117
Peso (kg)	0,3

