



ACO PIPE

MANGUITO DE REPARACIÓN - AISI304



MANGUITO REPARACIÓN ACO PIPE EPDM DN50

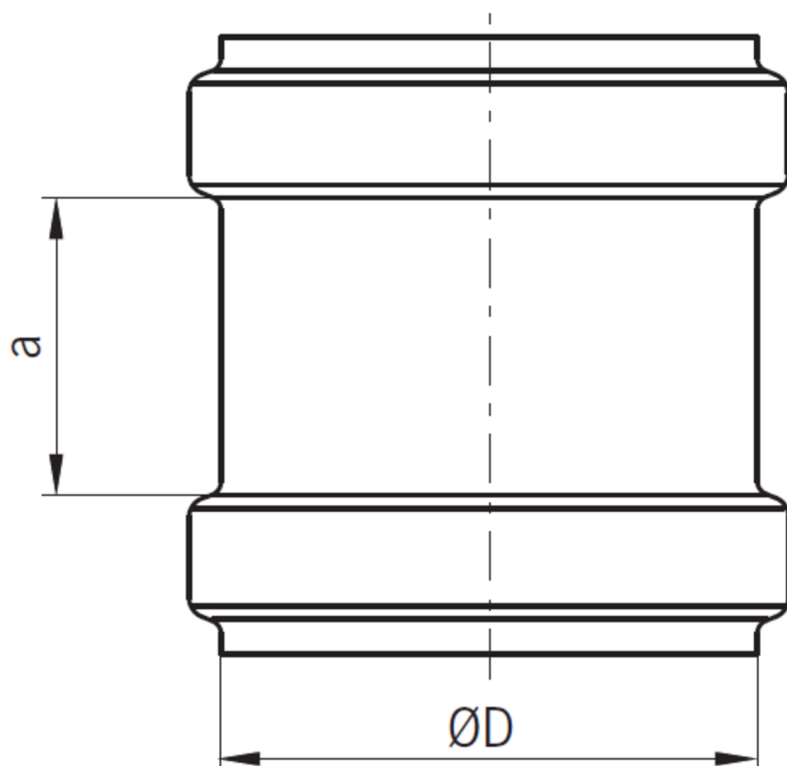
Código: 00098830

Manguito de reparación ACO PIPE fabricado en acero inoxidable AISI 304, de diámetro 50 mm y una longitud de 44 mm, para evacuación de aguas residuales, con sistema de conexión rápido mediante junta de EPDM completamente estanca. Todo según EN-1124. Peso: 0,1 kg.

Artículo: 00098830

Características:

- ♦ Sistema Push-fit para montaje rápido
- ♦ Junta superior de seguridad, formado por una doble junta labial ideal para asegurar la estanqueidad
- ♦ Tubería de acuerdo a EN-1124
- ♦ Todas las juntas de ACO PIPE incorporan un sistema único de junta doble proporcionando un sistema de sellado sin problemas y seguro en todo momento
- ♦ Posibilidad de juntas de vitón o NBR.
- ♦ Posibilidad de abrazadera para aplicaciones con presión.
- ♦ Acabado decapado y pasivado



Dimensiones:

Modelo	PIPE
Material	acero inoxidable AISI 304
Material junta	EPDM
ØD (mm)	50
a (mm)	44
Peso (kg)	0,1

