



ACO PIPE

SIFÓN - AISI316



SIFÓN EPDM AISI316 DN160

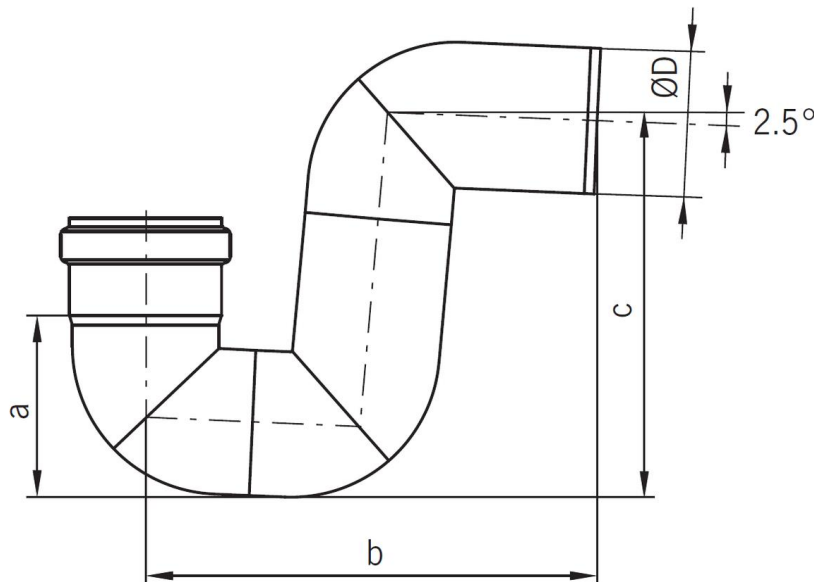
Codigo: 00098878

Sifón de acero inoxidable AISI 316, tipo ACO Pipe de diámetro 160 mm, para evacuación de aguas residuales, con sistema de conexión rápido mediante junta de EPDM completamente estanca. Todo según EN-1124. Peso: 3,3 kg.

Artículo: 00098878

Características:

- ♦ Sistema Push-fit para montaje rápido
- ♦ Junta superior de seguridad, formado por una doble junta labial ideal para asegurar la estanqueidad
- ♦ Tubería de acuerdo a EN-1124
- ♦ Todas las juntas de ACO PIPE incorporan un sistema único de junta doble proporcionando un sistema de sellado sin problemas y seguro en todo momento
- ♦ Posibilidad de juntas de vitón o NBR.
- ♦ Posibilidad de abrazadera para aplicaciones con presión.
- ♦ Acabado decapado y pasivado

**Dimensiones:**

Modelo	PIPE
Material	acero inoxidable AISI 316
Material junta	EPDM
ØD (mm)	160
a (mm)	190
b (mm)	403
c (mm)	347
Peso (kg)	3,3

