



ACO PIPE

TAPÓN - AISI316

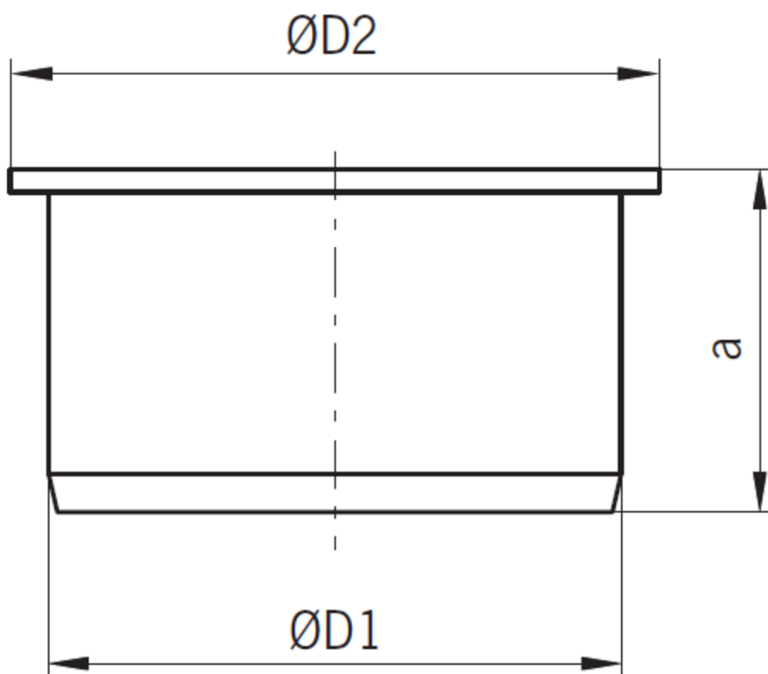


TAPON ACO PIPE AISI316 DN75

Codigo: 00098889

Tapón para tubería ACO PIPE DN75 fabricado en acero inoxidable AISI 316. Acabado decapado y pasivado.**Peso: 0,3 kg.****Artículo: 00098889****Características:**

- ♦ Sistema Push-fit para montaje rápido
- ♦ Junta superior de seguridad, formado por una doble junta labial ideal para asegurar la estanqueidad
- ♦ Tubería de acuerdo a EN-1124
- ♦ Todas las juntas de ACO PIPE incorporan un sistema único de junta doble proporcionando un sistema de sellado sin problemas y seguro en todo momento
- ♦ Posibilidad de juntas de vitón o NBR.
- ♦ Posibilidad de abrazadera para aplicaciones con presión.
- ♦ Acabado decapado y pasivado

**Dimensiones:**

Modelo	PIPE
Material	acero inoxidable AISI 316
ØD1 (mm)	75
ØD2 (mm)	85
a (mm)	45
Peso (kg)	0,3

