



ACO PIPE

TUBERIA DE ACCESO - AISI316



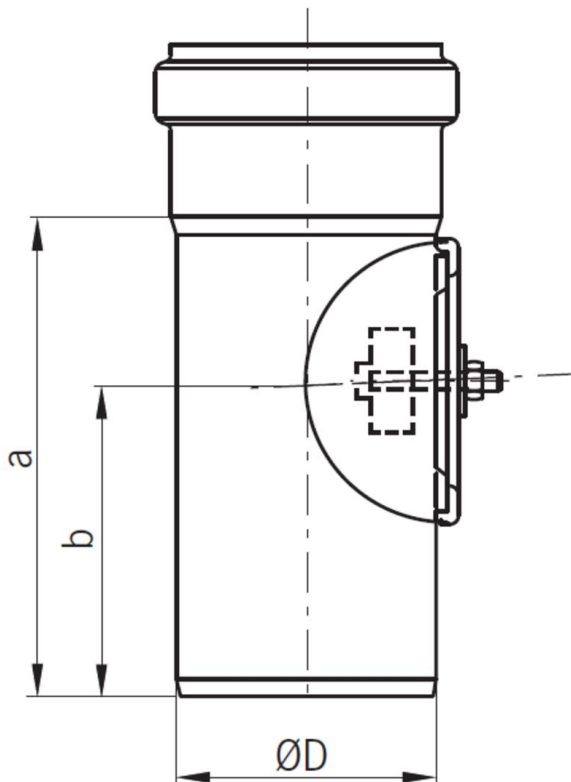
TUBERIA ACCESO PIPE EPDM AISI316 DN110

Codigo: 00098965

Acceso de acero inoxidable AISI 316 para tubería tipo ACO Pipe, de diámetro 110 mm y longitud 183 mm, para evacuación de aguas residuales, con sistema de conexión rápido mediante junta de EPDM completamente estanca. Todo según EN-1124. Acabado decapado y pasivado. Peso: 0,8 kg. Artículo: 00098965

Características:

- ♦ Sistema Push-fit para montaje rápido
- ♦ Junta superior de seguridad, formado por una doble junta labial ideal para asegurar la estanqueidad
- ♦ Tubería de acuerdo a EN-1124
- ♦ Todas las juntas de ACO PIPE incorporan un sistema único de junta doble proporcionando un sistema de sellado sin problemas y seguro en todo momento
- ♦ Posibilidad de juntas de vitón o NBR.
- ♦ Posibilidad de abrazadera para aplicaciones con presión.
- ♦ Acabado decapado y pasivado



Dimensiones:

| | |
|----------------|---------------------------|
| Modelo | PIPE |
| Material | acero inoxidable AISI 316 |
| Material junta | EPDM |
| ØD (mm) | 110 |
| a (mm) | 183 |
| b (mm) | 117 |
| Peso (kg) | 0,8 |

