



ACO PIPE

TUBERIA DE ACCESO - AISI316



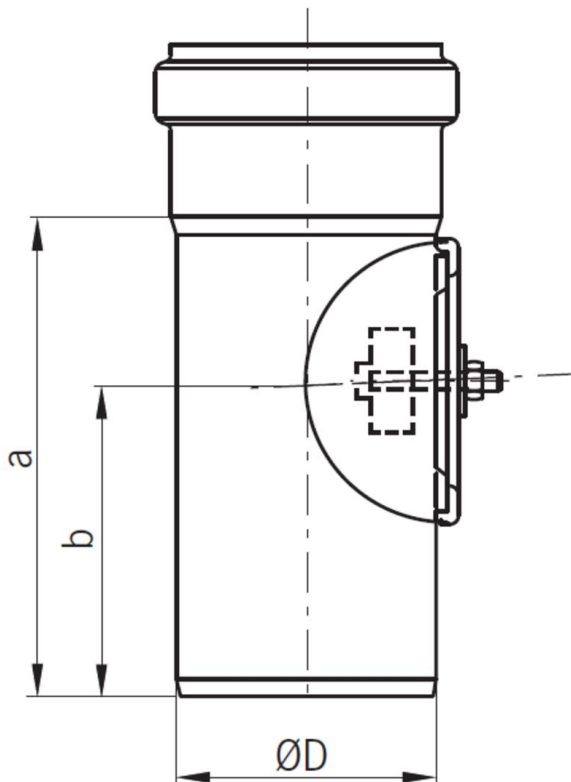
TUBERIA ACCESO PIPE EPDM AISI316 DN160

Codigo: 00098967

Acceso de acero inoxidable AISI 316 para tubería tipo ACO Pipe, de diámetro 160 mm y longitud 288 mm, para evacuación de aguas residuales, con sistema de conexión rápido mediante junta de EPDM completamente estanca. Todo según EN-1124. Acabado decapado y pasivado. Peso: 2,3 kg. Artículo: 00098967

Características:

- ♦ Sistema Push-fit para montaje rápido
- ♦ Junta superior de seguridad, formado por una doble junta labial ideal para asegurar la estanqueidad
- ♦ Tubería de acuerdo a EN-1124
- ♦ Todas las juntas de ACO PIPE incorporan un sistema único de junta doble proporcionando un sistema de sellado sin problemas y seguro en todo momento
- ♦ Posibilidad de juntas de vitón o NBR.
- ♦ Posibilidad de abrazadera para aplicaciones con presión.
- ♦ Acabado decapado y pasivado



Dimensiones:

Modelo	PIPE
Material	acero inoxidable AISI 316
Material junta	EPDM
ØD (mm)	160
a (mm)	288
b (mm)	184
Peso (kg)	2,3

