



ACO PIPE

MANGA DE UNIÓN - AISI316L



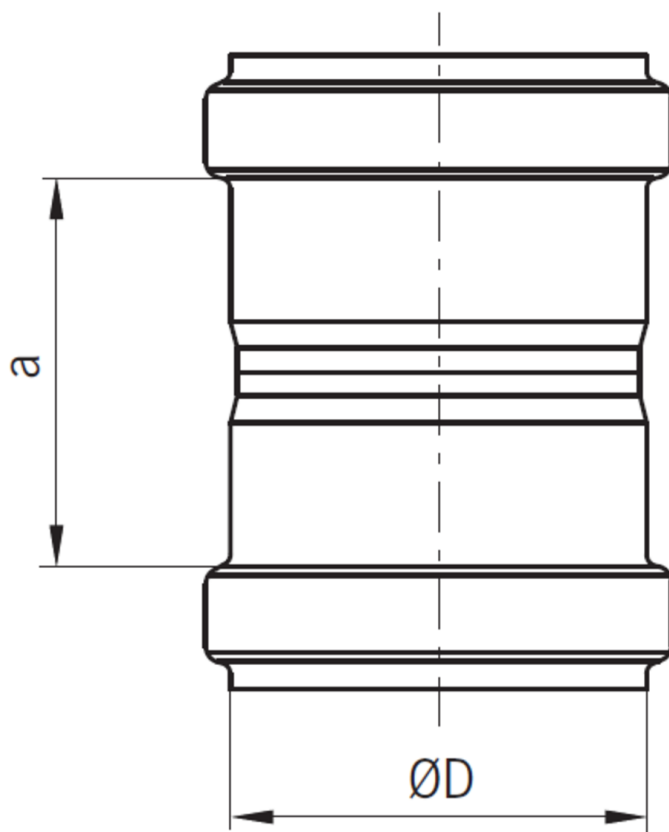
MANGA UNIÓN ACO PIPE EPDM DN110

Artigo: 00098974

Manga de unión em acero inoxidable AISI 316L, tipo ACO PIPE de diámetro 110 mm e comprimento 84 mm. Utilizada para drenagem de águas pluviais e residuais, com sistema de ligação rápida e estanque por junta EPDM em conformidade com a EN-1124. Peso: 0,4 kg.

Características:

- ♦ Sistema Push-fit para montagem rápido
- ♦ Junta superior de segurança, formada por uma duplo junta labial para garantir uma perfeita la estanqueidade
- ♦ Tubagem de acordo com a norma EN-1124
- ♦ Todas as juntas de ACO PIPE apresentam um sistema único de junta dupla proporcionando um sistema de selagem sem problemas e totalmente seguro
- ♦ Possibilidade com juntas de vitón o NBR.
- ♦ Possibilidade de abrazadera para aplicações com pressão.
- ♦ Acabamento decapado y pasivado



Dimensões:

Modelo	PIPE
Material	acero inoxidable AISI 316L
Material junta	EPDM
ØD (mm)	110
a (mm)	84
Peso (kg)	0,4



*As imagens presentes na ficha técnica são ilustrativas do produto, podendo não corresponder integralmente às características da solução descrita

