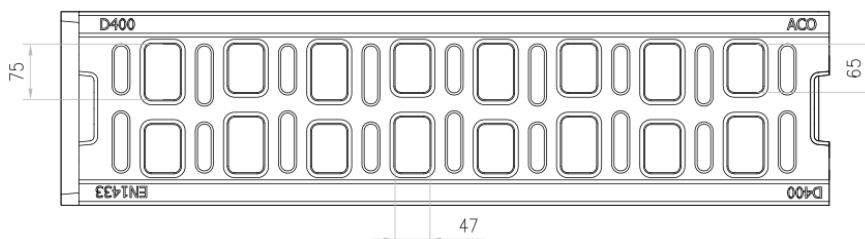
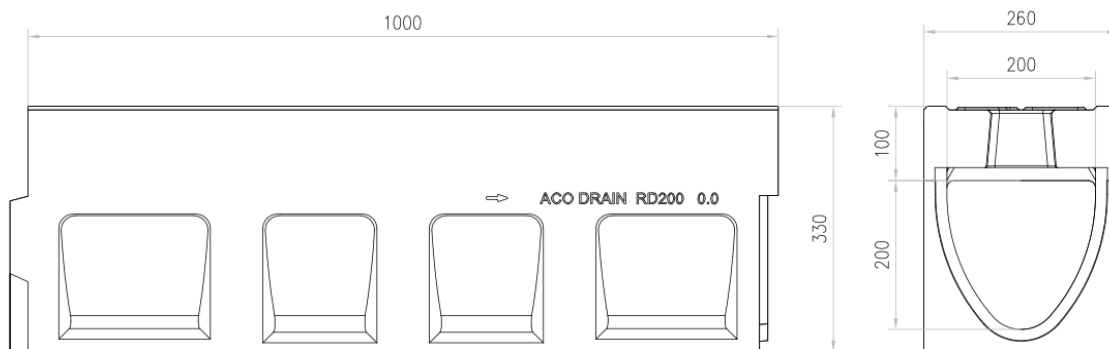


# CNL MONOBLOCK RD200V 0.0 1000MM H330 F900 NATURAL

Canal de drenagem ACO MONOBLOCK RD200V 0.0 fabricado em betão polímero, de classe de carga até F900 de acordo com EN-1433. Monolítico com grelha integrada em betão polímero. Com uma seção interna de 315 cm<sup>2</sup> e com forma transversal em V. Comprimento total de 1000 mm, altura exterior 330 mm e largura exterior 260 mm. Largura interna nominal de 200 mm. Cor natural. Peso: 90 kg.



## Dimensões:

Modelo MONOBLOCK RD200V

Comprimento (mm)	1000
Largura ext. (mm)	260
Altura ext. (mm)	330
Peso (Kg)	90
Área de absorção grelha (cm <sup>2</sup> /m)	506
Classe de carga	F900
Caudal (l/s)	18,9
Secção interior (cm <sup>2</sup> )	315