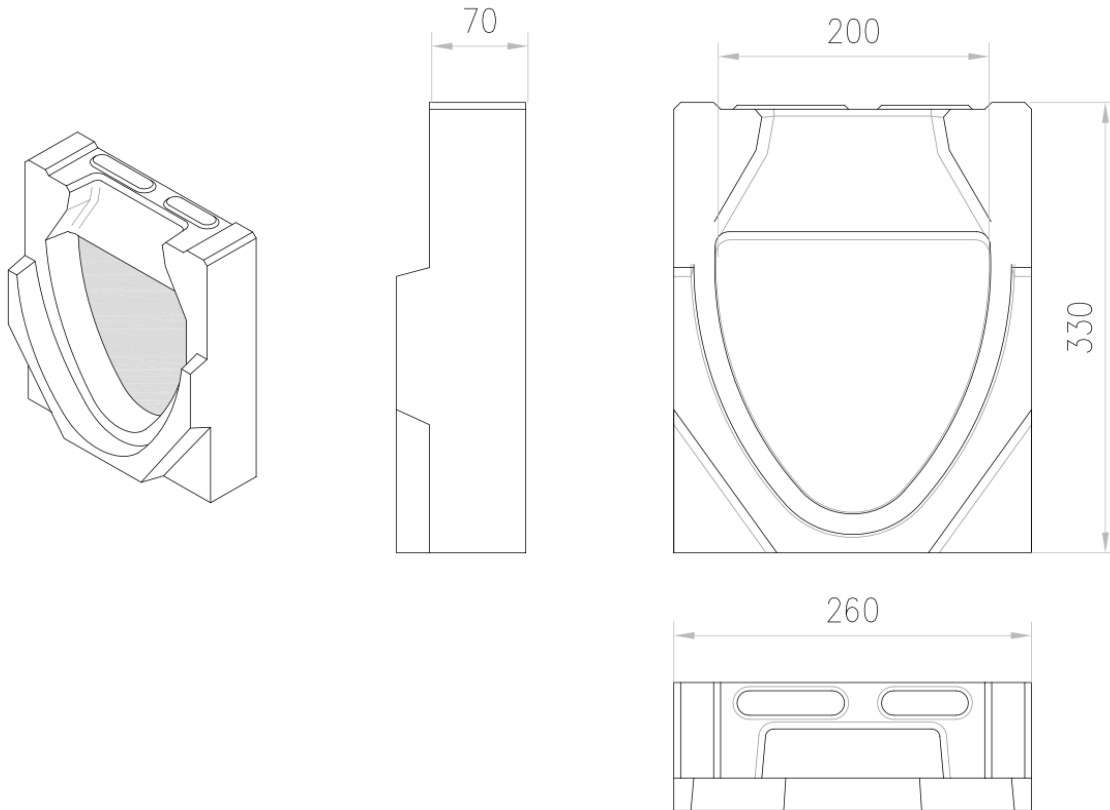


# TAMPÃO FINAL HP H330 MONOBLOCK RD200V 0.0

Tampão final cega em betão polímero, para canais ACO MONOBLOCK RD200V 0.0. Comprimento de 70 mm, altura exterior 330 mm e largura exterior 260 mm. Peso: 10 kg.



#### Dimensões:

Material	betão polímero
Peso (kg)	10
Comprimento (mm)	70
Largura (mm)	260
Altura (mm)	330-200