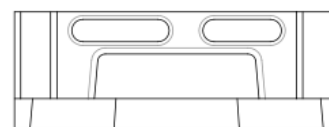
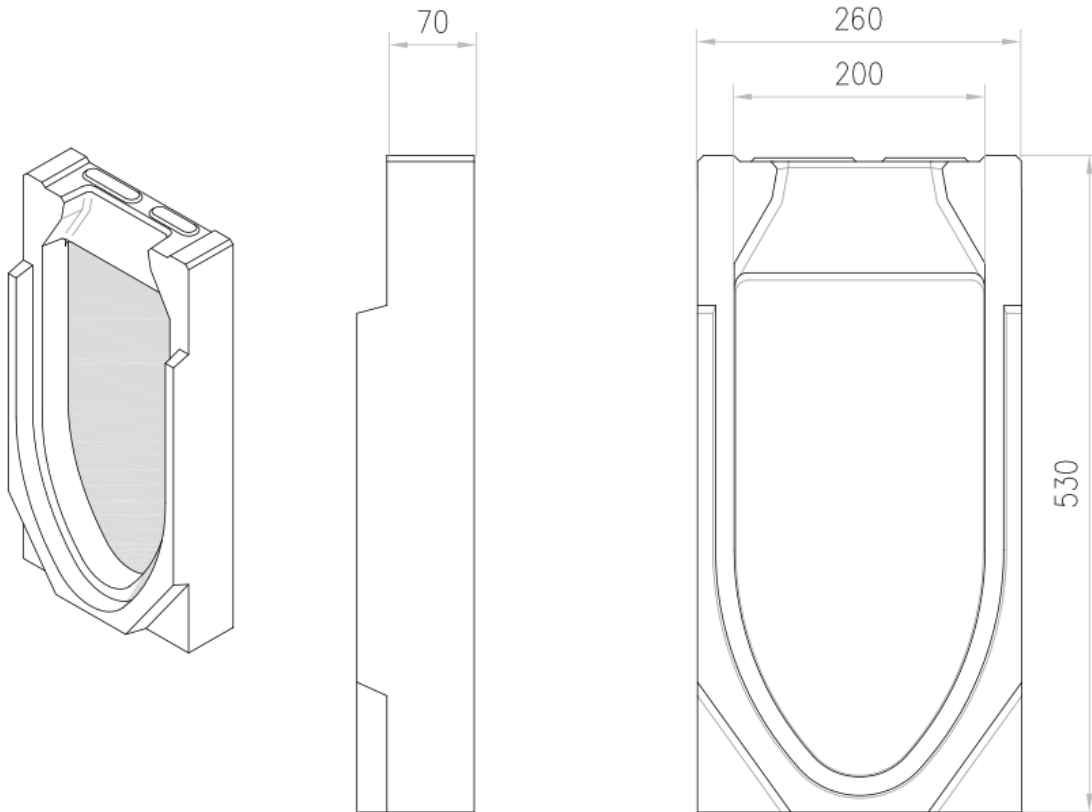


TAMPÃO FINAL HP H530 MONOBLOCK RD200V 20.0

Tampão final cega em betão polímero, para canais ACO MONOBLOCK RD200V 20.0. Comprimento de 70 mm, altura exterior 530 mm e largura exterior 260 mm. Peso: 15 kg.



Dimensões:

Material	betão polímero
Peso (kg)	15
Comprimento (mm)	70
Largura (mm)	260
Altura (mm)	530-200