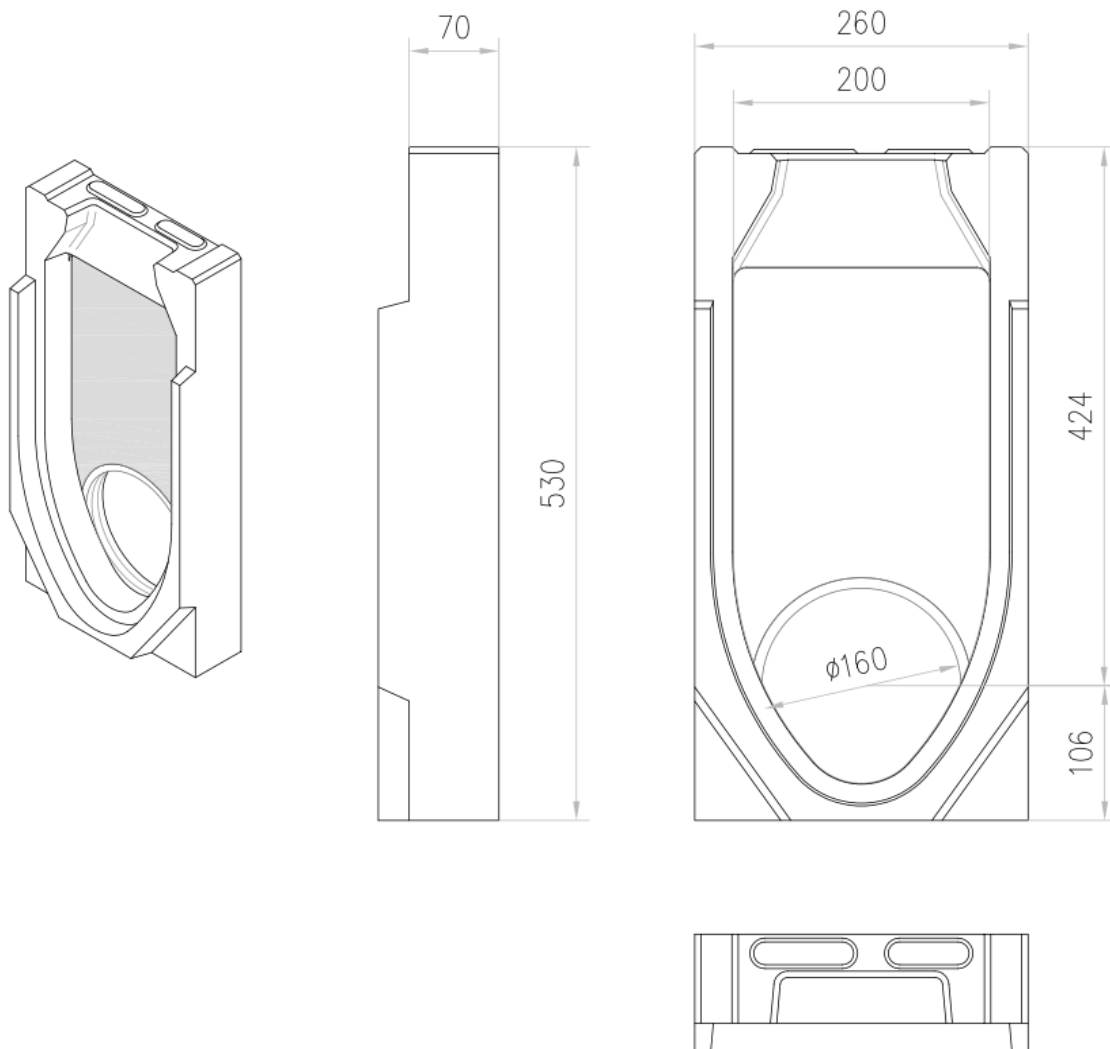


# TAMPÃO FINAL DN/OD 160 HP H530 MONOBLOCK RD200V 20.0

Tampão com junta estanque labial para saída DN/OD 160 em betão polímero, para canais ACO MONOBLOCK RD200V. Comprimento de 70 mm, altura exterior 530 mm e largura exterior 260 mm. Peso: 13,1 kg.



#### Dimensões:

Material	betão polímero
Peso (kg)	13,1
Comprimento (mm)	70
Largura (mm)	260
Altura (mm)	530-200
Saída	DN/OD 160