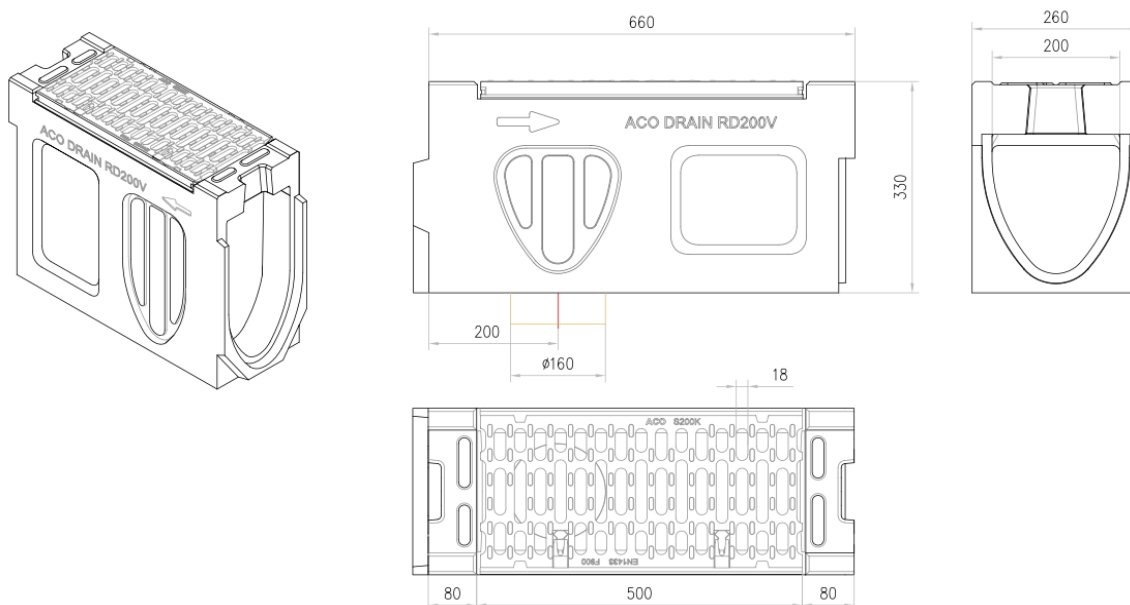


CNL INSP MONOBLOCK RD200V 0.1

660MM H330 DN/OD 160 F900 C/GR PAS

Canal de drenagem de inspeção ACO MONOBLOCK RD200V 0.1 fabricado em betão polímero, com grelha extraível tipo passarela em ferro fundido com pintura KTL, de classe de carga até F900 de acordo com EN-1433. Com sistema de fixação rápida da grelhas Powerlock® sobre bastidor em fundição. Com pré-marcas laterais a quebrar para ligações L-T-X e com pré-marcas para saída vertical DN/OD 160. Com uma secção interna de 315 cm² e com forma transversal em V. Comprimento total de 660 mm, altura exterior 330 mm e largura exterior 260 mm. Largura interna nominal de 200 mm. Peso: 51,6 kg.



Dimensões:

Modelo	MONOBLOCK RD200V
Comprimento (mm)	660
Largura ext. (mm)	260
Altura ext. (mm)	330
Peso (Kg)	51,6
Área de absorção grelha (cm ² /m)	935
Classe de carga	F900
Caudal (l/s)	18,9
Secção interior (cm ²)	315