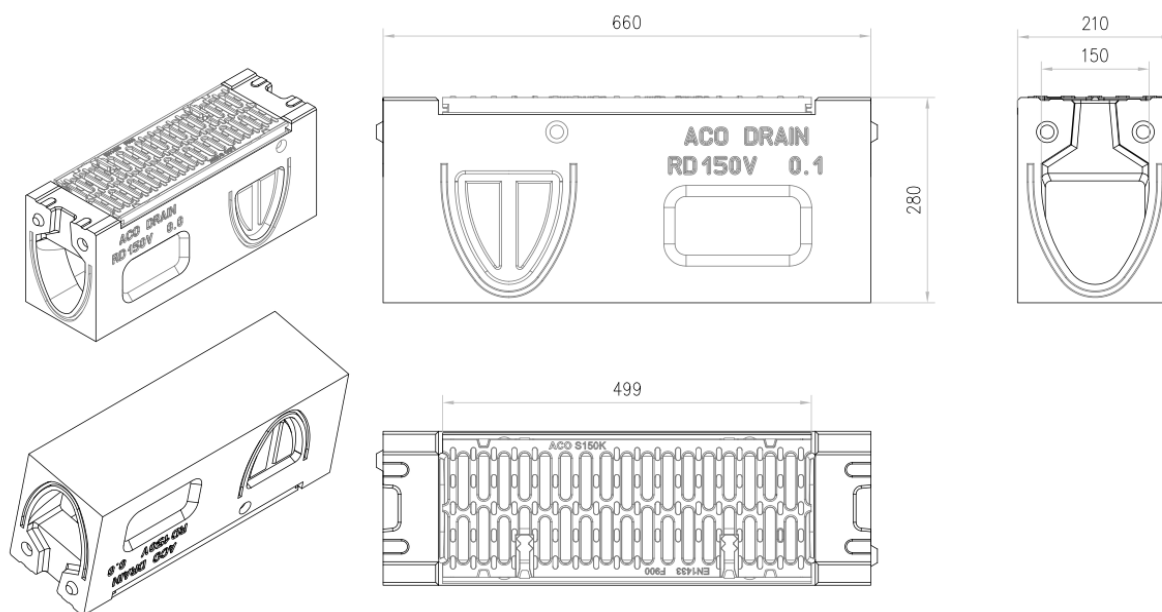


CNL REG MONOBLOCK RD150V 0.0 660MM H280 F900 C/RJ PAS FUNDICIÓN

Canal de drenaje de inspección y registro ACO MONOBLOCK RD150V 0.0 de hormigón polímero, con reja extraíble tipo pasarela de fundición con pintura KTL, y clase de carga hasta F900 según EN-1433. Sistema de fijación rápida de rejas Powerlock® sobre bastidor de fundición integrado en el cuerpo del canal. Con preformas laterales rompibles para conexiones L-T-X. Con una sección de 183 cm² y forma transversal en V. Longitud total de 660 mm, altura exterior 280 mm y ancho exterior 210 mm. Ancho interior nominal 150 mm. Peso: 44,3 kg.
Artículo:00130076



Dimensiones:

Modelo MONOBLOCK RD150V

Longitud (mm)	660
Ancho ext. (mm)	210
Altura ext. (mm)	280
Peso (kg)	44,3
Área de absorción reja (cm ² /m)	680
Clase de carga	F900
Capacidad hidráulica (l/)	10,8
Seccion interior (cm ²)	183