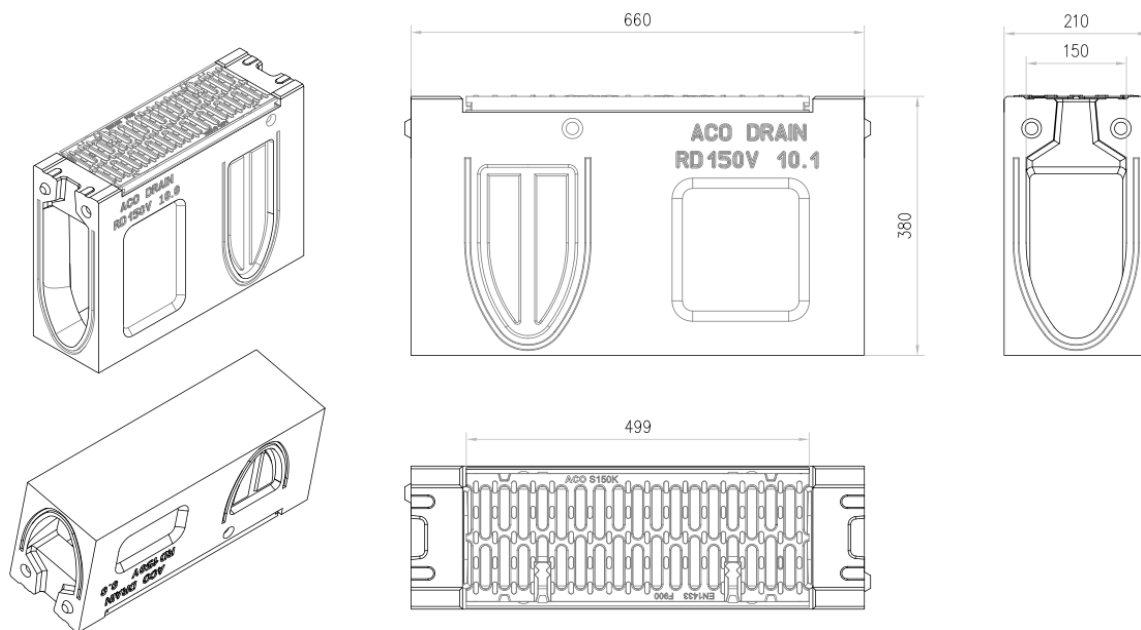


CNL INSP MONOBLOCK RD150V 10.0 660MM H380 F900 C/GR PAS FERRO

Canal de drenagem de inspeção ACO MONOBLOCK RD150V 10.0 fabricado em betão polímero, com grelha extraível tipo passarela em ferro fundido com pintura KTL, de classe de carga até F900 de acordo com EN-1433. Com sistema de fixação rápida da grelhas Powerlock® sobre bastidor em fundição. Com pré-marcas laterais a quebrar para ligações L-T-X. Com uma secção interna de 327 cm² e com forma transversal em V. Comprimento total de 660 mm, altura exterior 380 mm e largura exterior 210 mm. Largura interna nominal de 150 mm. Peso: 51,7 kg.



Dimensões:

Modelo MONOBLOCK RD150V

Comprimento (mm)	660
Largura ext. (mm)	210
Altura ext. (mm)	380
Peso (Kg)	51,7
Área de absorção grelha (cm ² /m)	680
Classe de carga	F900
Caudal (l/s)	23,5
Secção interior (cm ²)	327