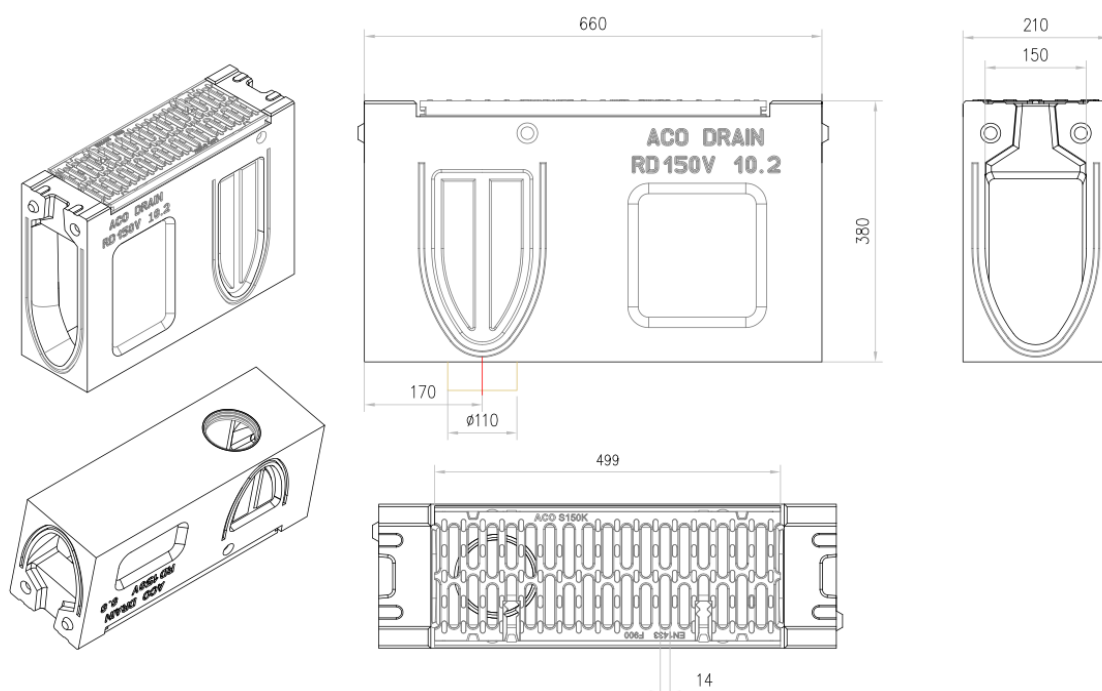


CNL REG MONOBLOCK RD150V 10.2 660MM H380 C/JUNT LABIO DN 100 F900

Canal de drenaje de inspección y registro ACO MONOBLOCK RD150V 10.2 de hormigón polímero, con reja extraíble tipo pasarela de fundición con pintura KTL, y clase de carga hasta F900 según EN-1433. Sistema de fijación rápida de rejas Powerlock® sobre bastidor de fundición integrado en el cuerpo del canal. Con preformas laterales rompibles para conexiones L-T-X y con junta estanca labiolaberíntica para salida vertical DN 100. Con una sección de 327 cm² y forma transversal en V. Longitud total de 660 mm, altura exterior 380 mm y ancho exterior 210 mm. Ancho interior nominal 150 mm. Peso: 51,7 kg.

Artículo:00130080



Dimensiones:

Modelo MONOBLOCK RD150V

Longitud (mm)	660
Ancho ext. (mm)	210
Altura ext. (mm)	380
Peso (kg)	51,7
Área de absorción reja (cm ² /m)	680
Clase de carga	F900
Capacidad hidráulica (l/)	23,5
Sección interior (cm ²)	327