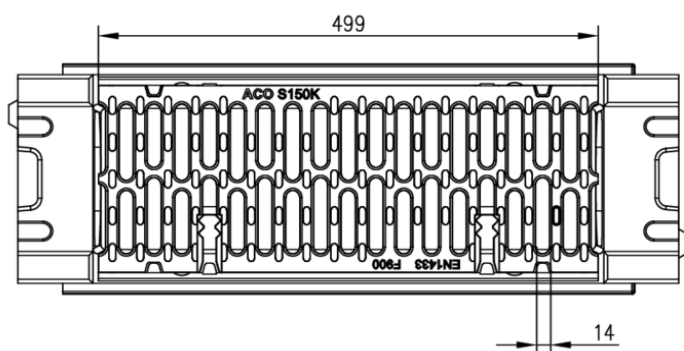
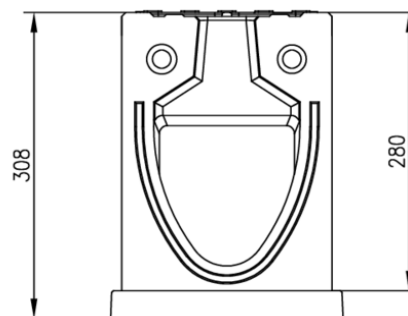
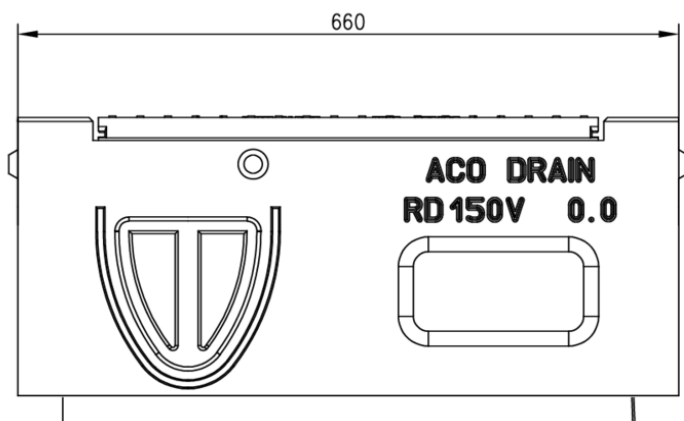


# CABEZA SUM MONOBLOCK RD150V H326 C/RJ PAS F° F900

Parte superior de sumidero para canal ACO MONOBLOCK RD150V 0.0, de hormigón polímero, con reja extraíble tipo pasarela de fundición y clase de carga F900 según EN1433. Con sistema de fijación rápida Powerlock®. Con preformas laterales rompibles para conexiones L-T-X. Longitud total 660 mm, altura exterior 326 mm y ancho exterior 210 mm. Peso: 45,7 kg.



## Dimensiones:

Modelo MONOBLOCK RD150V

Longitud (mm)	660
Ancho Exterior (mm)	210
Altura exterior (mm)	326
Peso (Kg)	45,7
Área absorción reja (cm <sup>2</sup> /m)	680
Clase de carga	F900
Material sumidero	hormigón polímero
Material reja	F°
Sistema fijación	Powerlock®