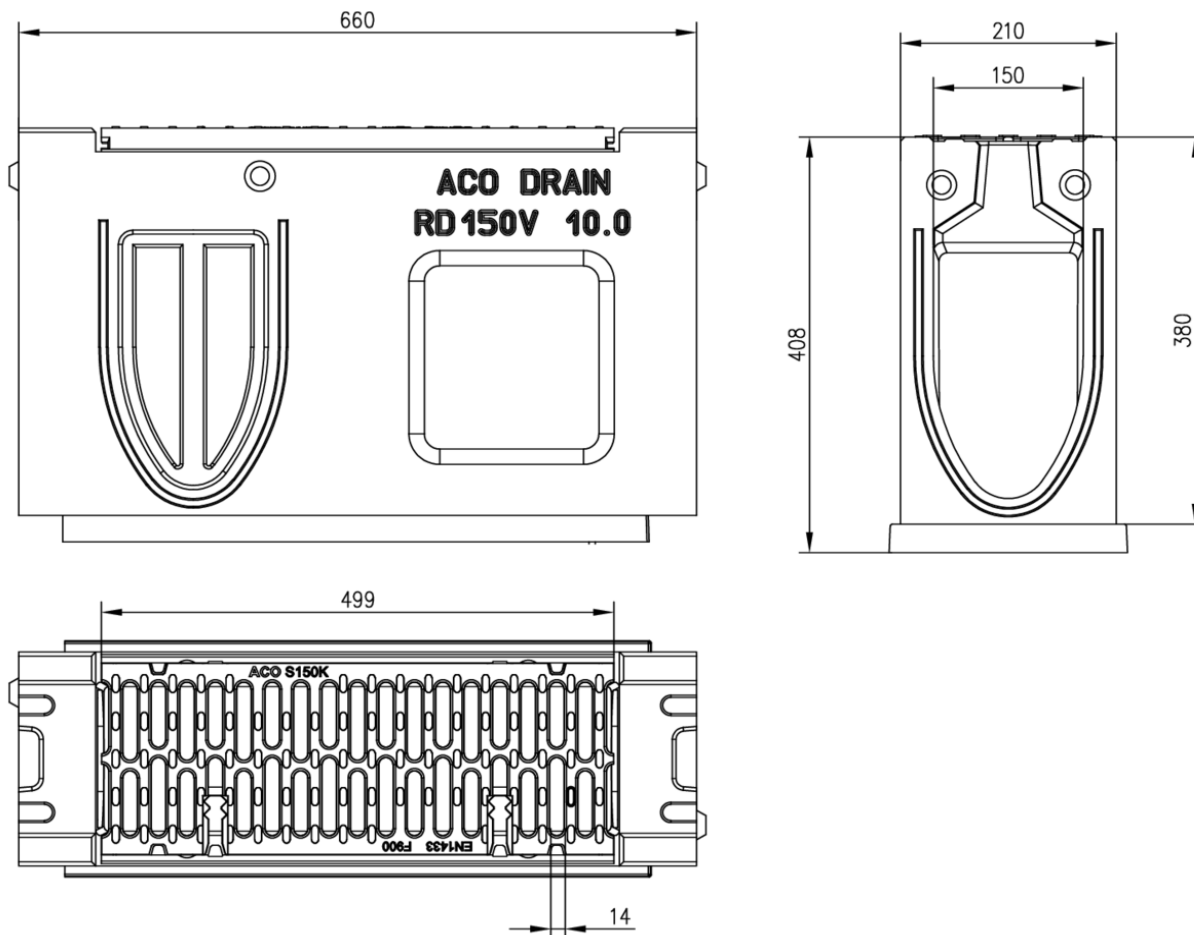


PARTE SUP SUM MONOBLOCK RD150V H426 C/RJ PAS Fº F900

Parte superior de sumidouro para canal ACO MONOBLOCK RD150V 10.0, em betão polímero, com grelha extraível tipo passarela em ferro fundido e classe de carga F900 de acordo com EN1433. Com sistema de fixação da grelhas Powerlock®. Com pré-marcas laterais a quebrar para ligações L-T-X. Comprimento 660 mm, altura exterior 426 mm e largura exterior 210 mm. Peso: 53,7 kg.



Dimensões:

Modelo MONOBLOCK RD150V

Comprimento (mm)	660
Largura (mm)	210
Altura exterior (mm)	426
Peso (Kg)	53,7
Área de absorção da grelha (cm²/m)	680
Classe de carga	F900
Material sumidouro	betão polímero
Material grelha	Fº
Sistema Fixação	Powerlock®