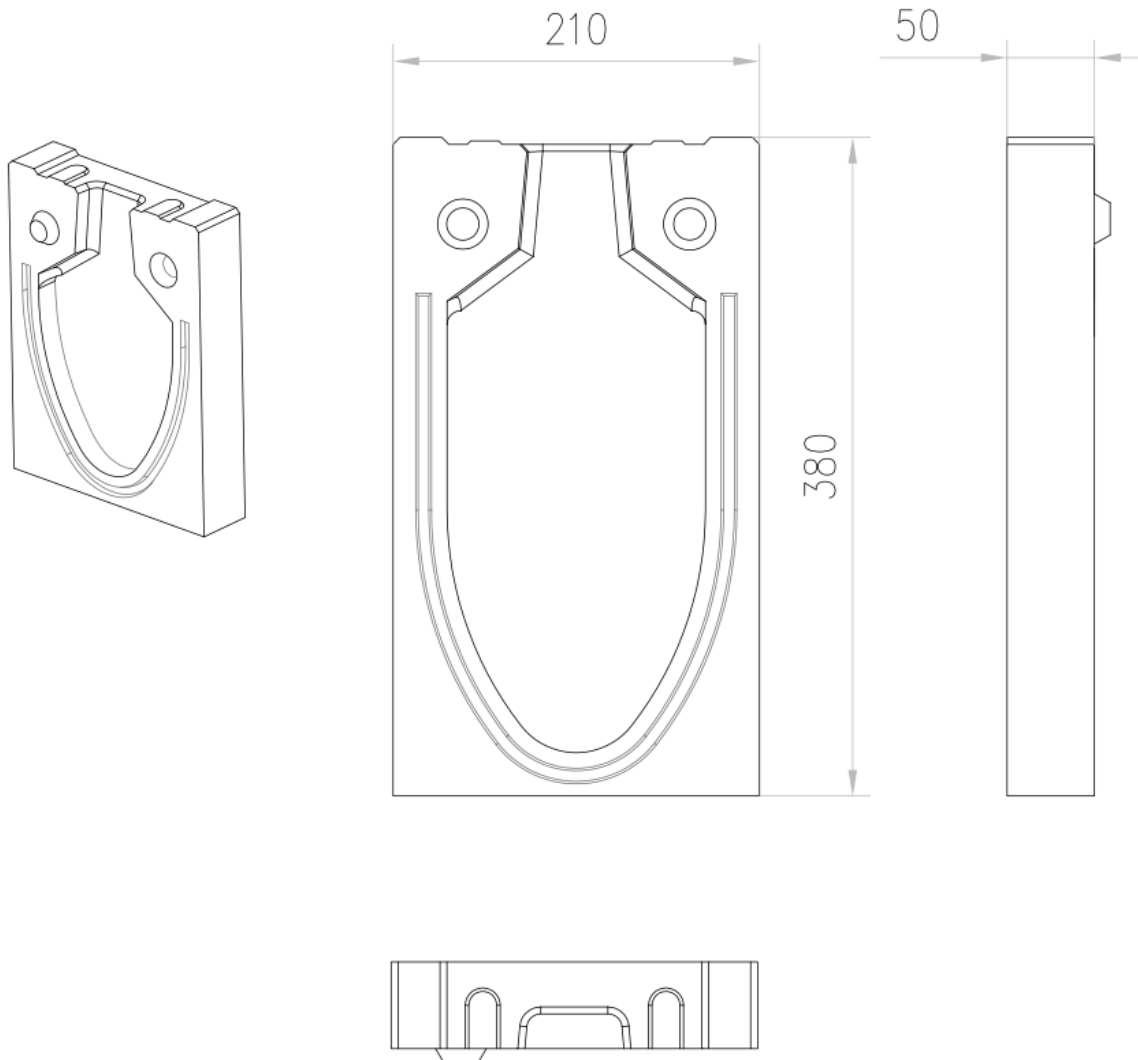


TAMPÃO INICIO/FINAL HP H380 MONOBLOCK RD150V 10.0

Tampão Início/final cega em betão polímero, para canais ACO MONOBLOCK RD150V 10.0. Comprimento de 50 mm, altura exterior 380 mm e largura exterior 210 mm. Peso: 6,9 kg.



Dimensões:

| | |
|------------------|----------------|
| Material | betão polímero |
| Peso (kg) | 6,9 |
| Comprimento (mm) | 50 |
| Largura (mm) | 210 |
| Altura (mm) | 380-150 |