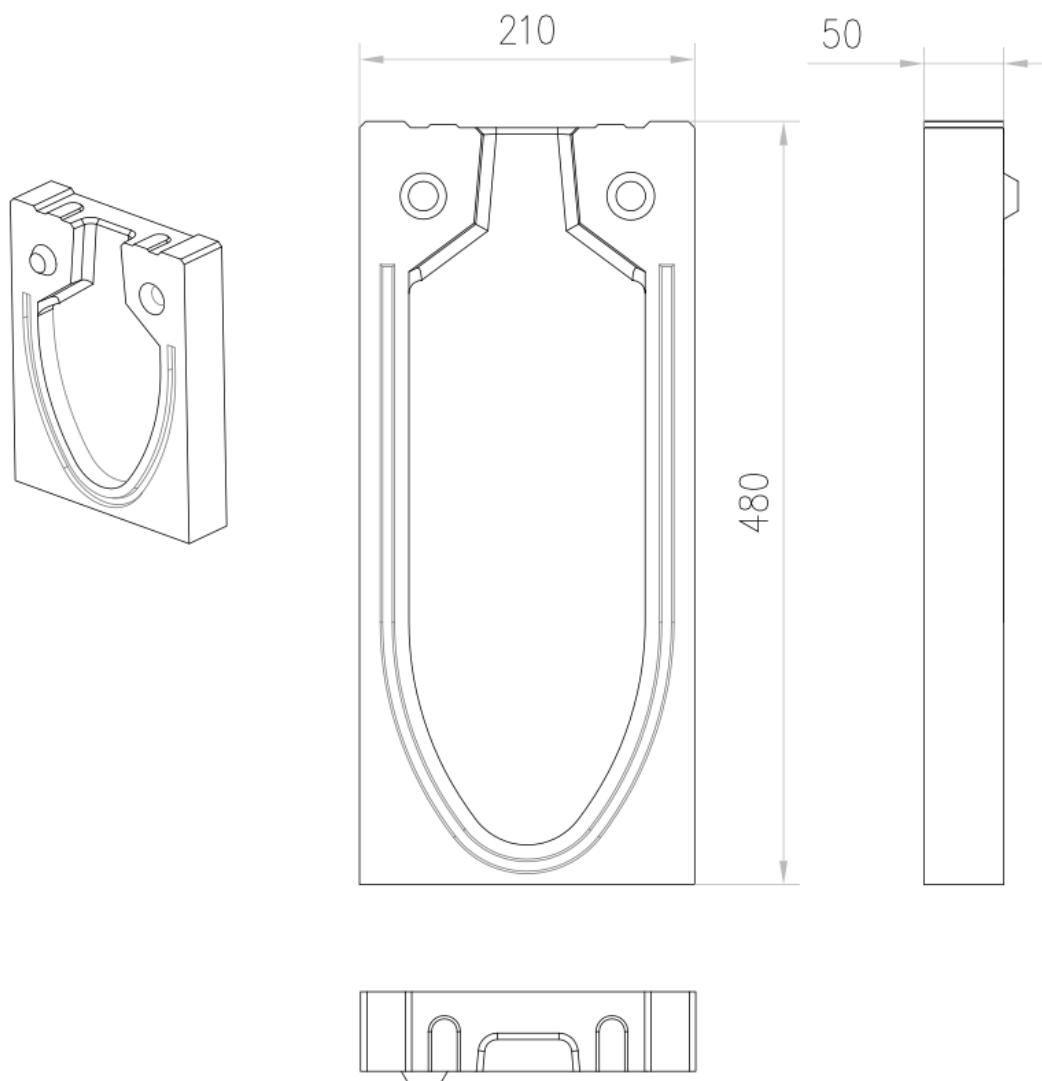




Tampão Início/final cega em betão polímero, para canais ACO MONOBLOCK RD150V 20.0. Comprimento de 50 mm, altura exterior 480 mm e largura exterior 210 mm. Peso: 8,5 kg.

**Dimensões:**

Material	betão polímero
Peso (kg)	8,5
Comprimento (mm)	50
Largura (mm)	210
Altura (mm)	480

