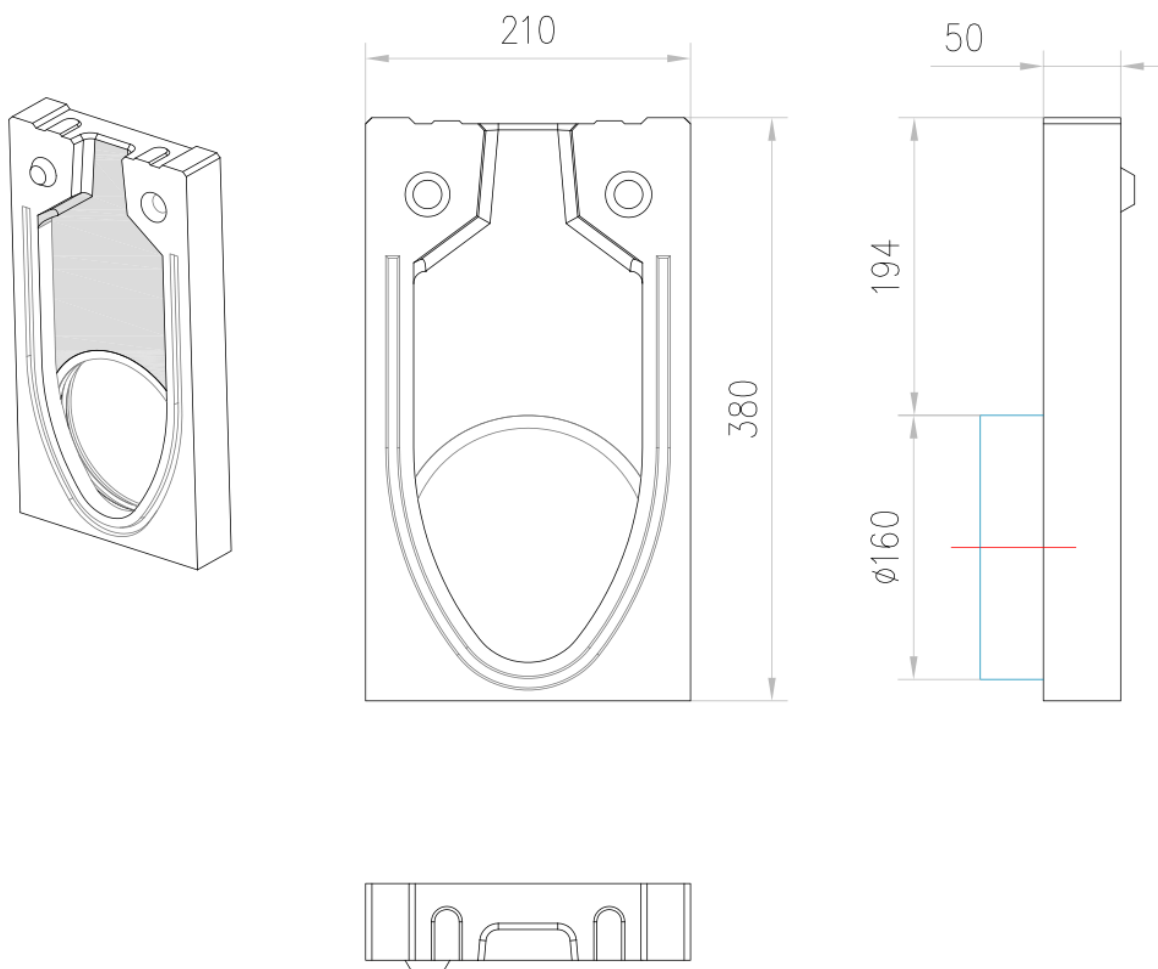


TAMPÃO FINAL DN/OD 160 HP H380 MONOBLOCK RD150V 10.0

Tampão com junta estanque labial para saída DN/OD 160 em betão polímero, para canais ACO MONOBLOCK RD150V. Comprimento de 50 mm, altura exterior 380 mm e largura exterior 210 mm. Peso: 5,4 kg.



Dimensões:

Material	betão polímero
Peso (kg)	5,4
Comprimento (mm)	50
Largura (mm)	210
Altura (mm)	380-150
Saída	DN/OD 160