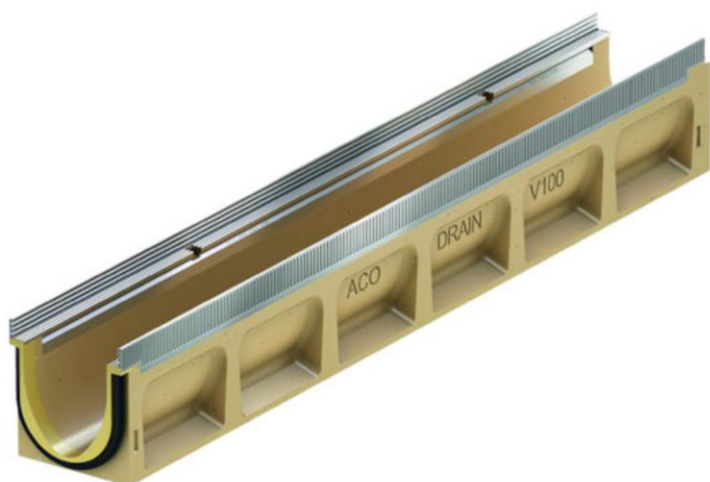
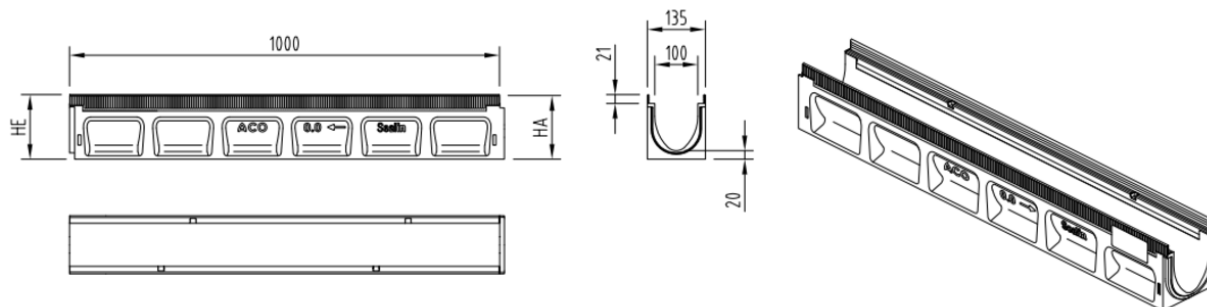


# CNL ML SEAL IN V100 3 1000MM H160-165 E600

Canal de drenagem ACO MULTILINE SEAL IN V100 3 H160/165 com corpo em betão polímero com vedação em EPDM integrada para instalação impermeável, de acordo com a certificação IKT. Sem grelha, classe de carga até E600 de acordo com a norma EN1433. Com sistema de fixação rápido da grelhas Drainlock® sobre bastidor de aço galvanizado. Com forma transversal otimizada em V. Comprimento total de 1000 mm, altura exterior 160/165 mm com inclinação integrada de 0,5% e largura exterior 135 mm. Largura interna nominal de 100 mm. Peso: 16 kg.



## Dimensões:

Modelo	MULTILINE SEAL IN V100
Comprimento (mm)	1000
Largura ext. (mm)	135
Altura ext. (mm)	160/165
Peso (Kg)	16
Classe de carga	E600