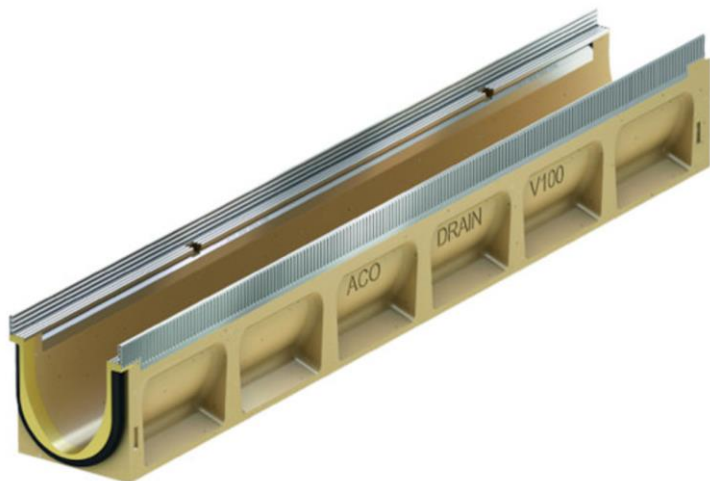
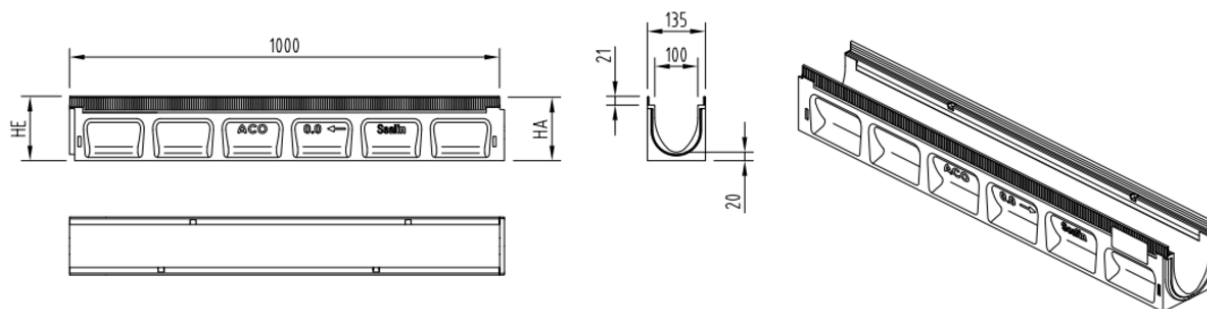


CNL ML SEAL IN V100S 10 100CM H195 E600

Canal de drenaje ACO MULTILINE SEAL IN V100 10 H195/200 con cuerpo de hormigón polímero con junta de EPDM integrada para instalación estanca al agua, según certificación IKT. Clase de carga hasta E600 según EN1433. Sin reja. Con sistema de fijación rápida de rejillas Drainlock® sobre bastidor de acero galvanizado. Con forma transversal optimizada en V. Longitud total de 1000 mm, altura exterior 195/200 mm con pendiente integrada del 0,5% y ancho exterior 135 mm. Ancho interior nominal 100 mm. Peso: 19,5 kg. Artículo: 00132310



Dimensiones:

Modelo	MULTILINE SEAL IN V100
Longitud (mm)	1000
Ancho ext. (mm)	135
Altura ext. (mm)	195/200
Peso (kg)	19,5
Clase de carga	E600