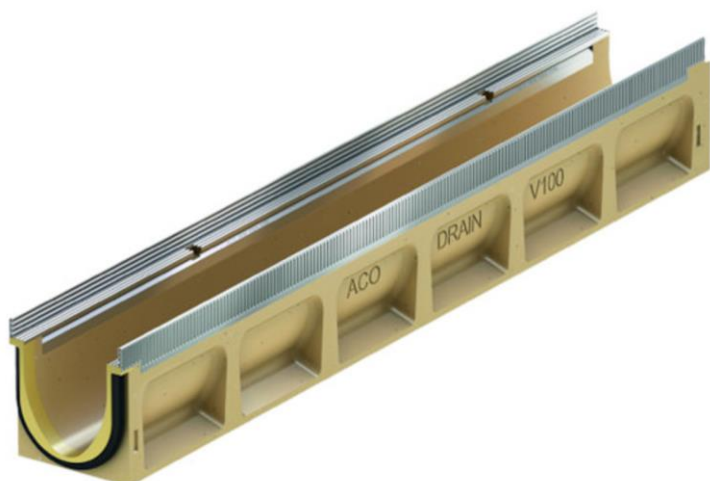
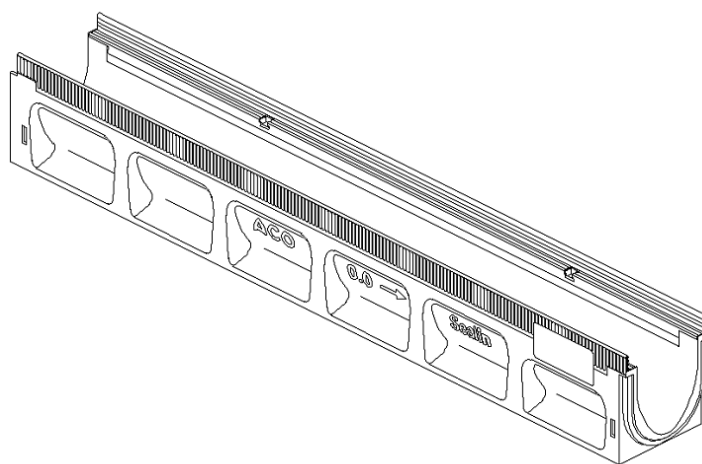
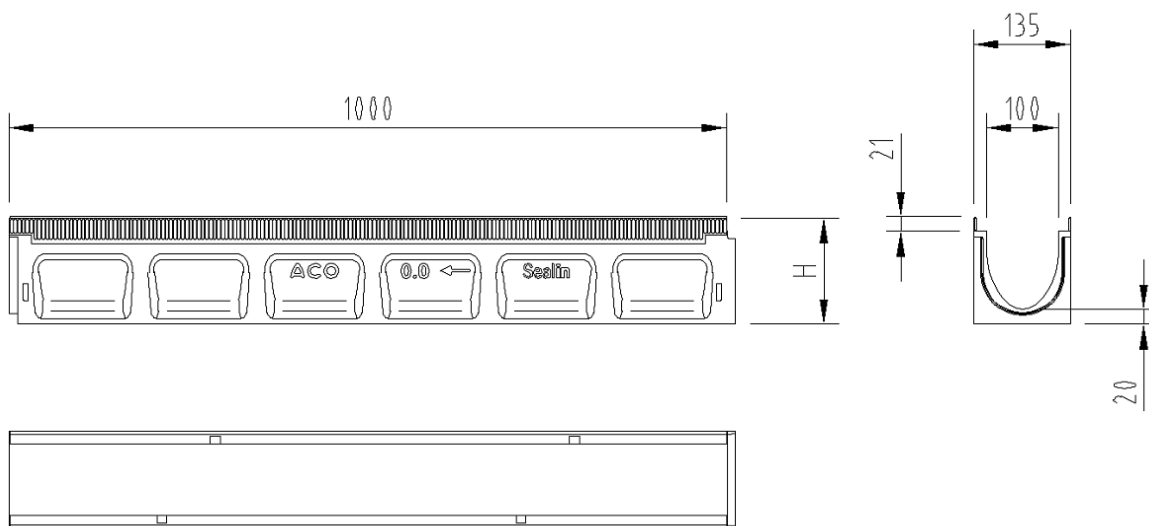


CNL ML SEAL IN V100 BA 1000MM H80 E600

Canal de drenaje ACO MULTILINE SEAL IN V100 BA H80 con cuerpo de hormigón polímero con junta de EPDM integrada para instalación estanca al agua, según certificación IKT. Clase de carga hasta E600 según EN1433. Sin reja. Con sistema de fijación rápida de rejillas Drainlock® sobre bastidor de acero galvanizado. Con forma transversal optimizada en V. Longitud total de 1000 mm, altura exterior 80 mm y ancho exterior 135 mm. Ancho interior nominal 100 mm. Peso: 10,7 kg. Artículo: 00132323



Dimensiones:

| | |
|-------------------------|------------------------|
| Modelo | MULTILINE SEAL IN V100 |
| Longitud (mm) | 1000 |
| Ancho ext. (mm) | 135 |
| Altura ext. (mm) | 80 |
| Peso (kg) | 10,7 |
| Clase de carga | E600 |