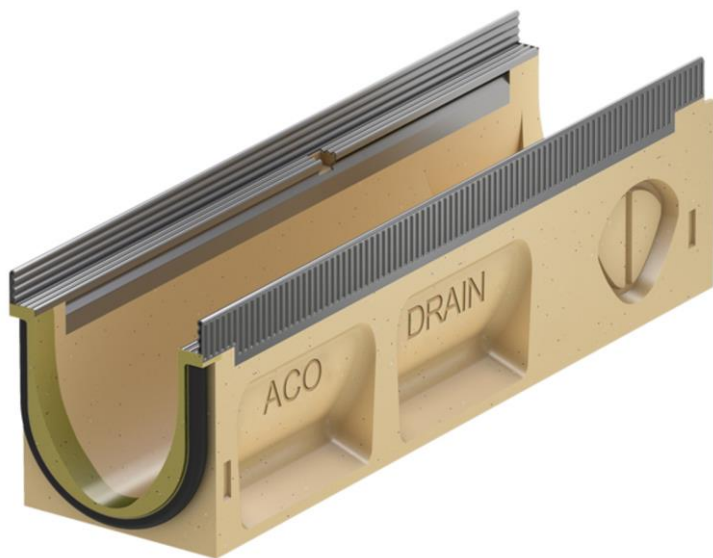
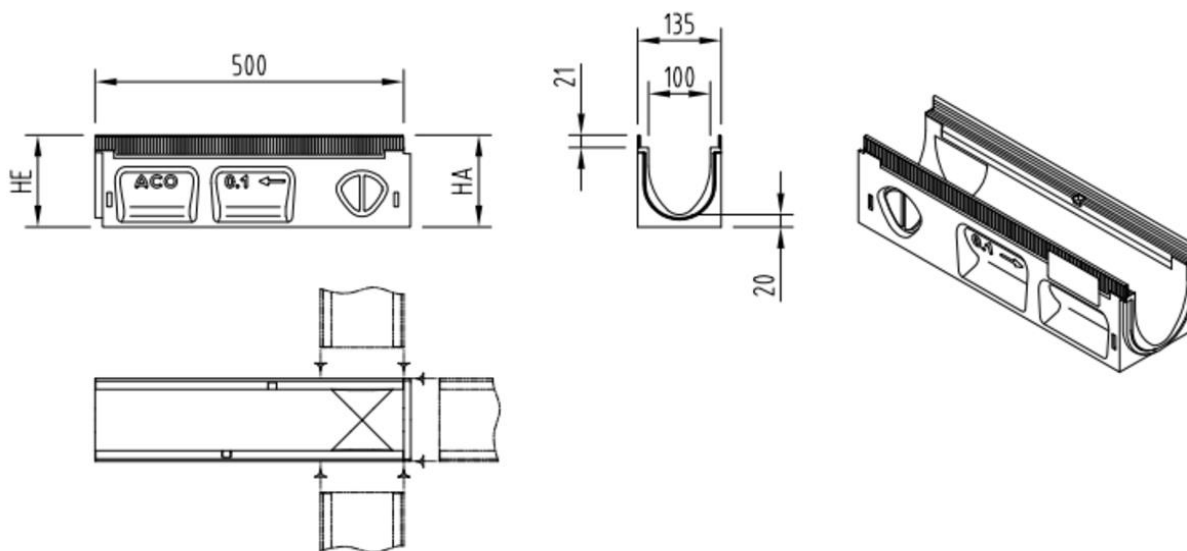


# CNL ML SEAL IN V100S 0.1 50CM H150 E600

Canal de drenaje ACO MULTILINE SEAL IN V100 0.1 H150 con cuerpo de hormigón polímero con junta de EPDM integrada para instalación estanca al agua, según certificación IKT. Clase de carga hasta E600 según EN1433. Sin reja. Con sistema de fijación rápida de rejillas Drainlock® sobre bastidor de acero galvanizado. Con forma transversal optimizada en V. Con preformas laterales rompibles para conexiones L-T-X. Longitud total de 500 mm, altura exterior 150 mm y ancho exterior 135 mm. Ancho interior nominal 100 mm. Peso: 8,5 kg. Artículo: 00132332



#### Dimensiones:

Modelo	MULTILINE SEAL IN V100
Longitud (mm)	500
Ancho ext. (mm)	135
Altura ext. (mm)	150
Peso (kg)	8,5
Clase de carga	E600