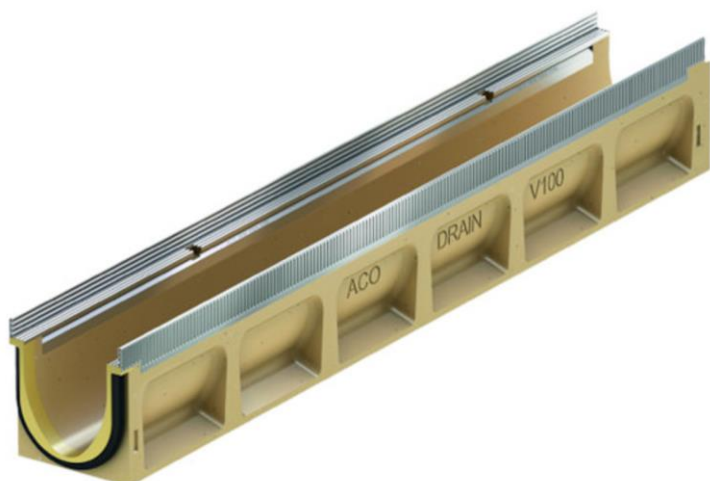
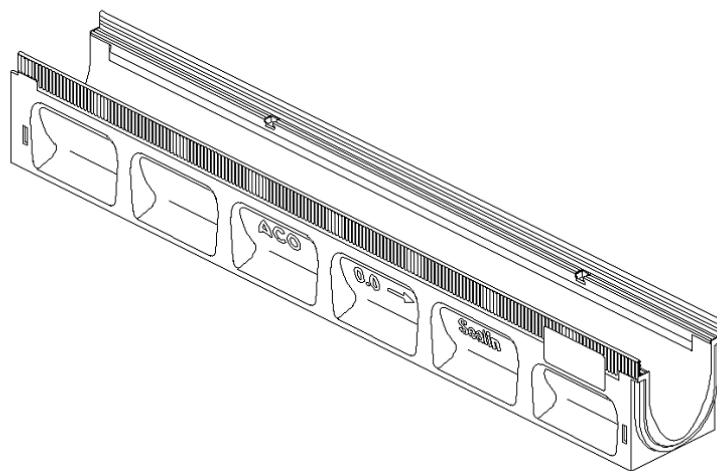
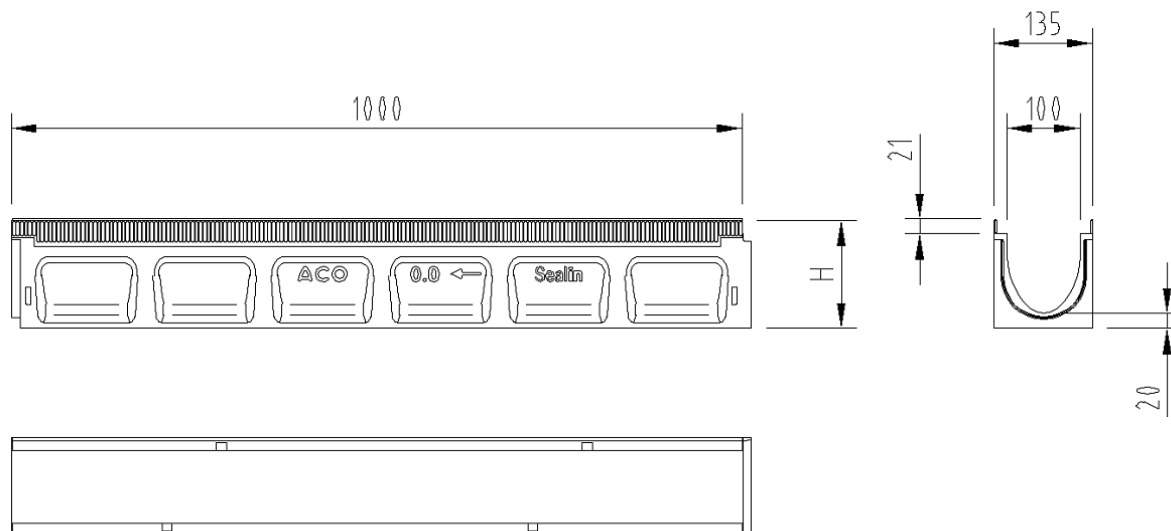


CNL ML SEAL IN V100 5.0 1000MM H175 E600

Canal de drenagem ACO MULTILINE SEAL IN V100 5.0 H175 com corpo em betão polímero com vedação em EPDM integrada para instalação impermeável, de acordo com a certificação IKT. Sem grelha, classe de carga até E600 de acordo com a norma EN1433. Com sistema de fixação rápida da grelhas Drainlock® sobre bastidor de aço galvanizado. Com forma transversal otimizada em V. Comprimento total de 1000 mm, altura exterior 175 mm e largura exterior 135 mm. Largura interna nominal de 100 mm. Peso: 17,1 kg.



Dimensões:

Modelo	MULTILINE SEAL IN V100
Comprimento (mm)	1000
Largura ext. (mm)	135
Altura ext. (mm)	175
Peso (Kg)	17,1
Classe de carga	E600