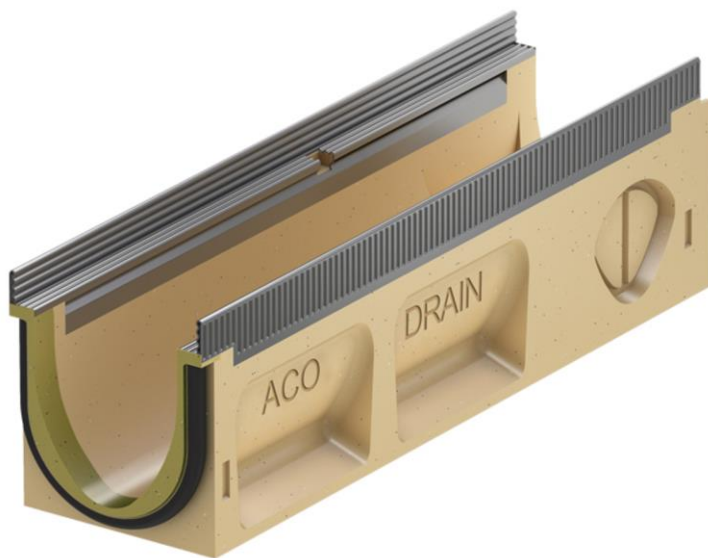
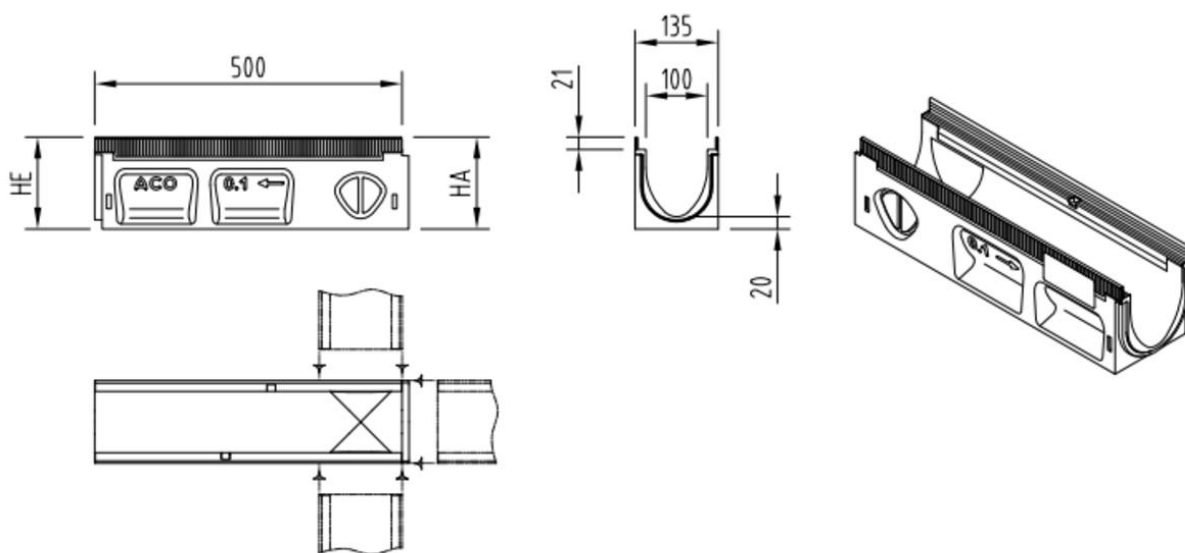


CNL ML SEAL IN V100 10.1 500MM H200 E600

Canal de drenagem ACO MULTILINE SEAL IN V100 10.1 H200 com corpo em betão polímero com vedação em EPDM integrada para instalação impermeável, de acordo com a certificação IKT. Sem grelha, classe de carga até E600 de acordo com a norma EN1433. Com sistema de fixação rápido da grelhas Drainlock® sobre bastidor de aço galvanizado. Com forma transversal otimizada em V. Com pré-marcas laterais a quebrar para ligações L-T-X. Comprimento total de 500 mm, altura exterior 200 mm e largura exterior 135 mm. Largura interna nominal de 100 mm. Peso: 10,4 kg.



Dimensões:

Modelo	MULTILINE SEAL IN V100
Comprimento (mm)	500
Largura ext. (mm)	135
Altura ext. (mm)	200
Peso (Kg)	10,4
Classe de carga	E600