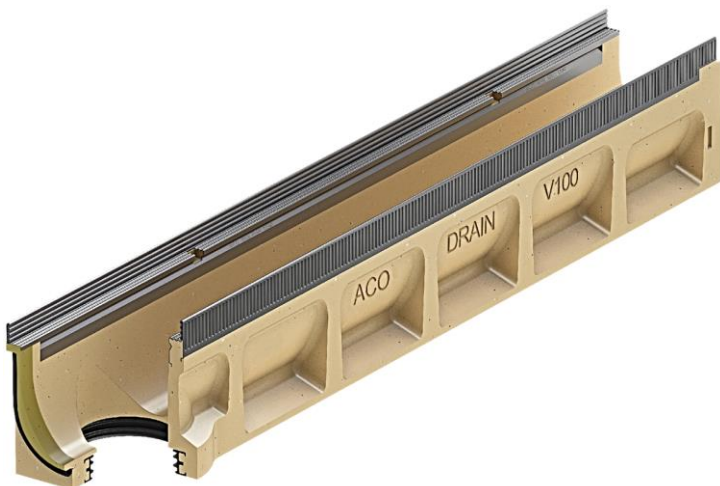
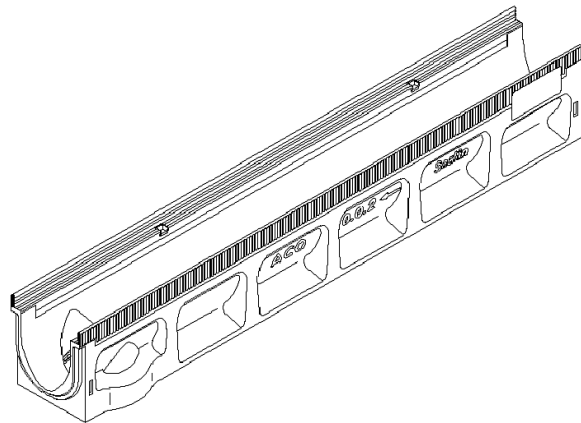
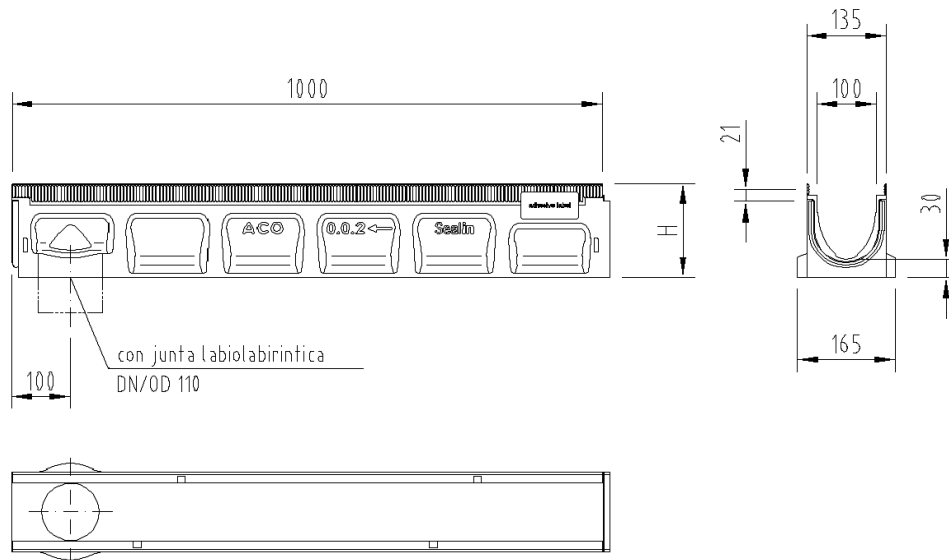


CNL ML SEAL IN V100 10.0.2 1000MM H210 C/JUNT LABIO DN/OD 110 E600

Canal de drenagem ACO MULTILINE SEAL IN V100 10.0.2 H210 com corpo em betão polímero com vedação em EPDM integrada para instalação impermeável, de acordo com a certificação IKT. Sem grelha, classe de carga até E600 de acordo com a norma EN1433. Com sistema de fixação rápido da grelhas Drainlock® sobre bastidor de aço galvanizado. Com forma transversal optimizada em V. Com anel de vedação para saída vertical DN/OD 110. Comprimento total de 1000 mm, altura exterior 210 mm e largura exterior 135 mm. Largura interna nominal de 100 mm. Peso: 22,3 kg.



Dimensões:

Modelo	MULTILINE SEAL IN V100
Comprimento (mm)	1000
Largura ext. (mm)	135
Altura ext. (mm)	210
Peso (Kg)	22,3
Classe de carga	E600