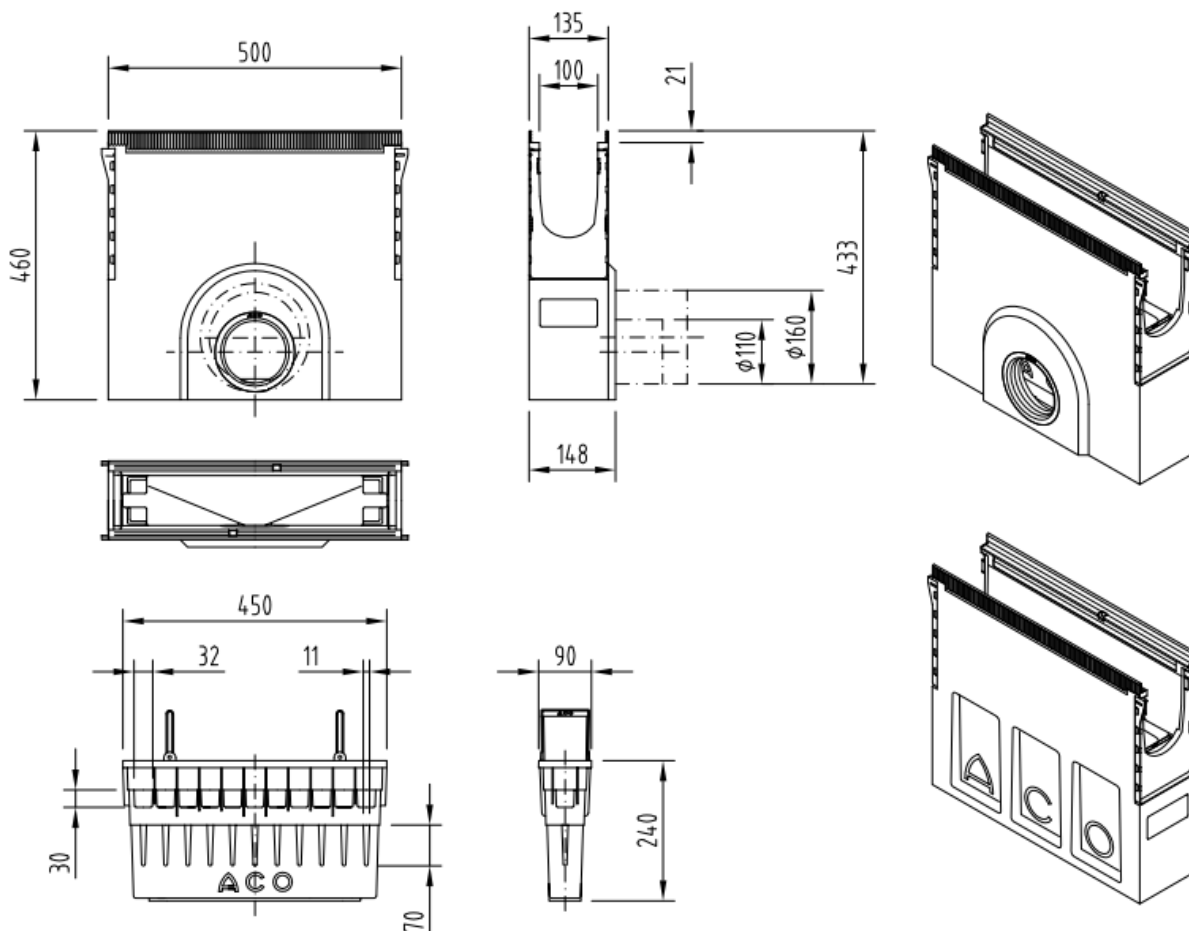


SUM ML SEAL IN V100 0-10 H460 DN/OD 110 E600 C/CEST PP

Sumidero ACO MULTILINE SEAL IN V100, de hormigón polímero, clase de carga hasta E600 según EN1433, sin reja. Con sistema de fijación rápida de rejillas ACO Drainlock® sobre bastidor de acero galvanizado integrado. Con pernas laterales rompibles para conexiones L-T-X y con preforma lateral con junta estanca labiolaberíntica integrada para salida horizontal DN/OD 110. Con cestillo de Polipropileno para recogida de sólidos. Longitud total 500 mm, altura exterior 460 mm y ancho exterior 135 mm. Peso: 26,9 kg.



Dimensiones:

Modelo	MULTILINE SEAL IN V100
Longitud (mm)	500
Ancho Exterior (mm)	135
Altura exterior (mm)	460
Peso (Kg)	26,9
Salida	DN/OD 110
Clase de carga	E600
Cestillo	Si
Material cestillo	Polipropileno
Material sumidero	hormigón polímero
Sistema fijación	Drainlock®