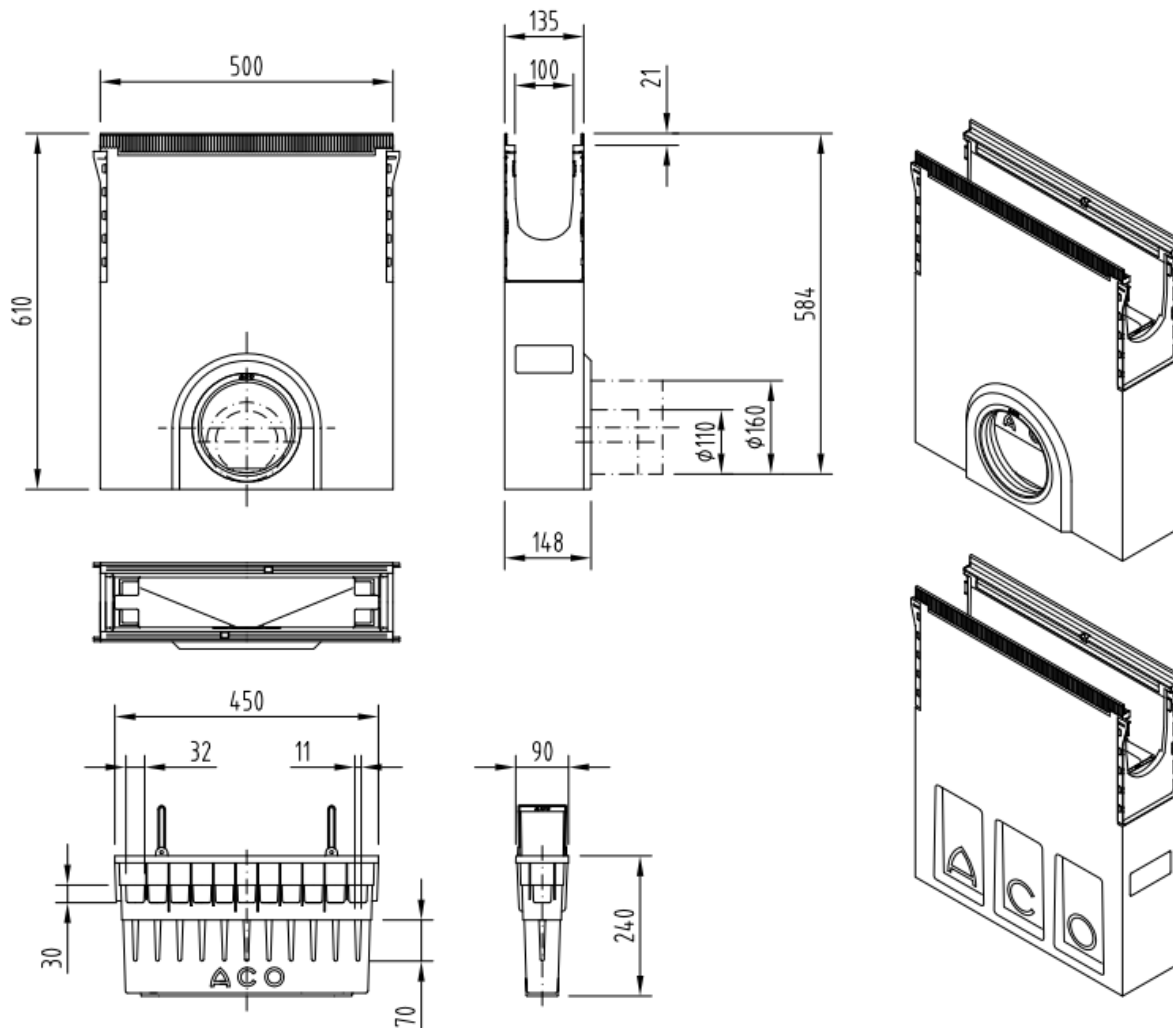


SUM ML SEAL IN V100 0-20 H610 DN/OD 110 E600 C/CEST PP

Sumidouro ACO MULTILINE SEAL IN V100, de betão polímero, classe de carga até E600 de acordo com a norma EN1433, sem grelha. Com sistema de fixação da grelhas com ACO Drainlock® sobre bastidor em aço galvanizado integrado. Com pré-marcas laterais a quebrar para ligações L-T-X e com pré-marca lateral com anel de vedação integrado para saída DN/OD 110. Com cesto em Polipropileno para recolha de sólidos. Comprimento 500 mm, altura exterior 610 mm e largura exterior 135 mm. Peso: 34,7 kg.



Dimensões:

Modelo	MULTILINE SEAL IN V100
Comprimento (mm)	500
Largura (mm)	135
Altura exterior (mm)	610
Peso (Kg)	34,7
Saída	DN/OD 110
Classe de carga	E600
Cesto	Sim
Material cesto	Polipropileno
Material sumidouro	betão polímero
Sistema Fixação	Drainlock®