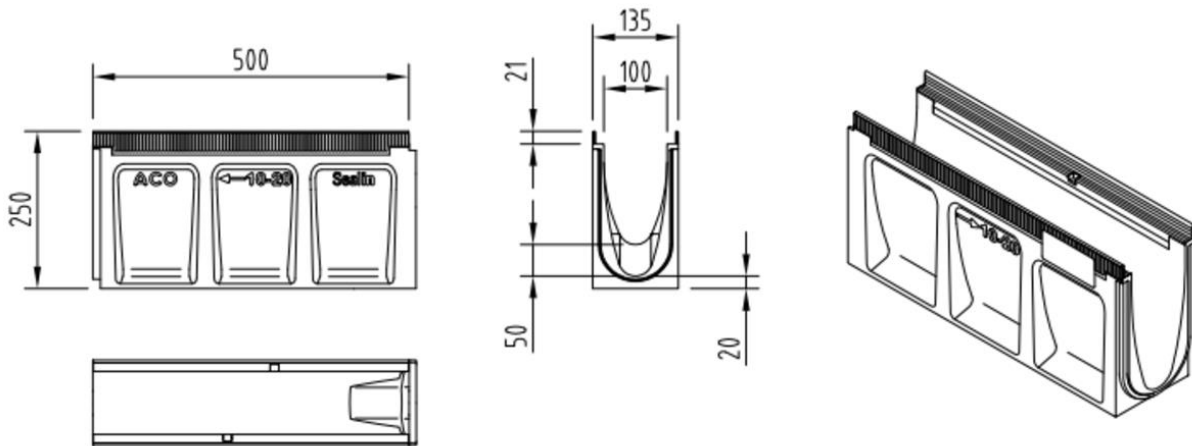


CNL ML SEAL IN V100 10-20 500MM H250 E600

Canal de drenaje ACO MULTILINE SEAL IN V100 10-20 H250 con cuerpo de hormigón polímero con junta de EPDM integrada para instalación estanca al agua, según certificación IKT. Clase de carga hasta E600 según EN1433. Sin reja. Con sistema de fijación rápida de rejillas Drainlock® sobre bastidor de acero galvanizado. Con forma transversal optimizada en V. Con preformas laterales rompibles para conexiones L-T-X. Longitud total de 500 mm, altura exterior 250 mm y ancho exterior 135 mm. Ancho interior nominal 100 mm. Canal para transición entre los tipos 10-20. Peso: 15 kg.

Artículo: 00132475



Dimensiones:

Modelo	MULTILINE SEAL IN V100
Longitud (mm)	500
Ancho ext. (mm)	135
Altura ext. (mm)	250
Peso (kg)	15
Clase de carga	E600