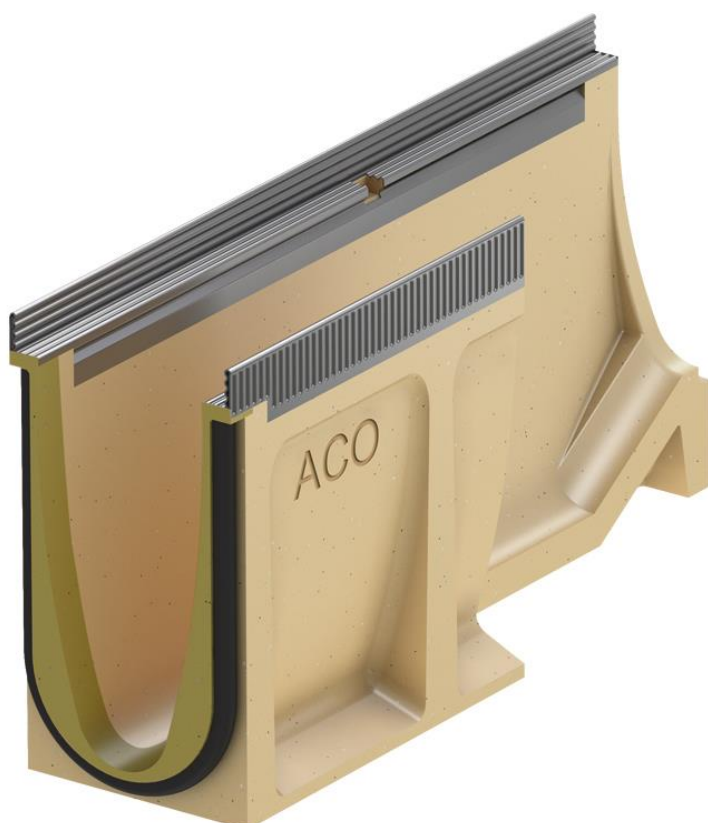
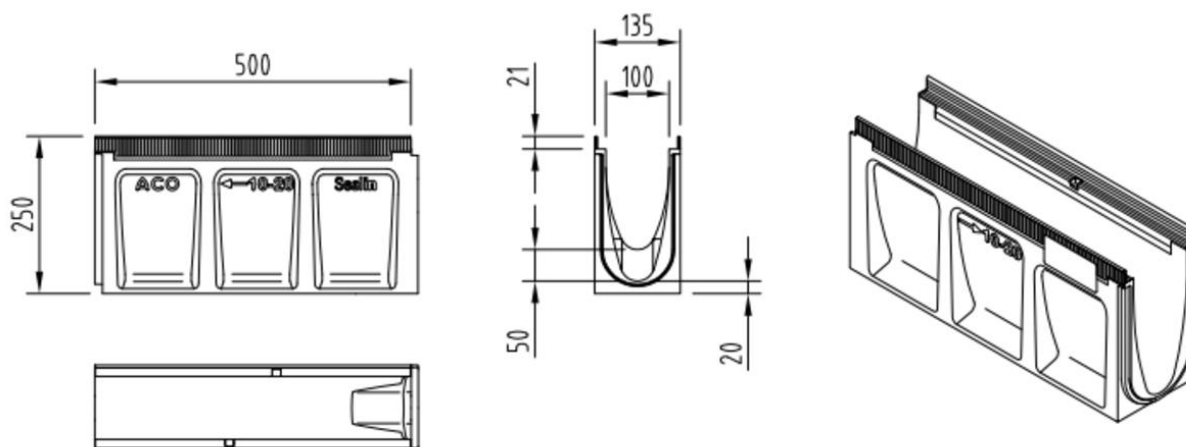


CNL ML SEAL IN V100 10-20 500MM H250 E600

Canal de drenagem ACO MULTILINE SEAL IN V100 10-20 H250 com corpo em betão polímero com vedação em EPDM integrada para instalação impermeável, de acordo com a certificação IKT. Sem grelha, classe de carga até E600 de acordo com a norma EN1433. Com sistema de fixação rápido da grelhas Drainlock® sobre bastidor de aço galvanizado. Com forma transversal otimizada em V. Com pré-marcas laterais a quebrar para ligações L-T-X. Comprimento total de 500 mm, altura exterior 250 mm e largura exterior 135 mm. Largura interna nominal de 100 mm. Canal para transição entre os tipos 10-20. Peso: 15 kg.



Dimensões:

Modelo	MULTILINE SEAL IN V100
Comprimento (mm)	500
Largura ext. (mm)	135
Altura ext. (mm)	250
Peso (Kg)	15
Classe de carga	E600