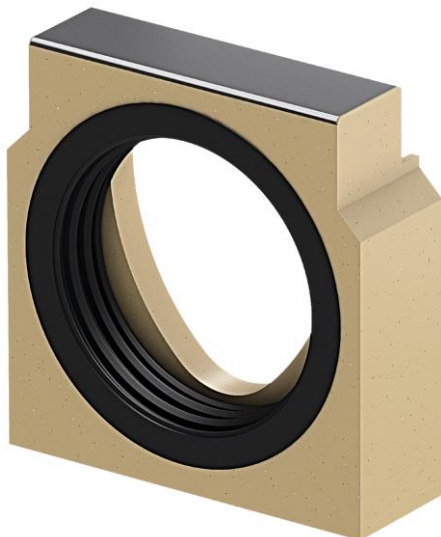
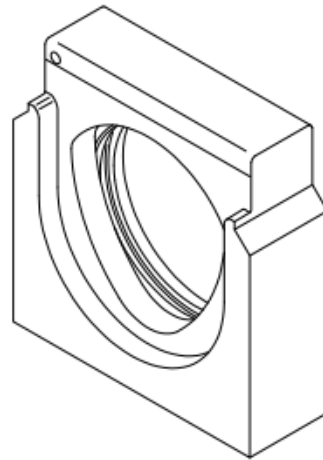
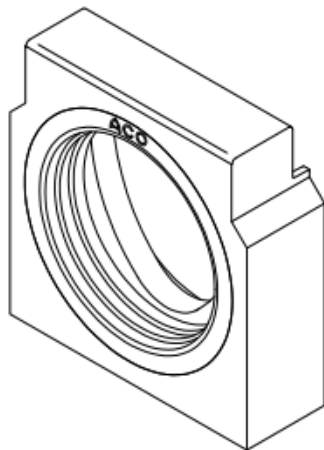
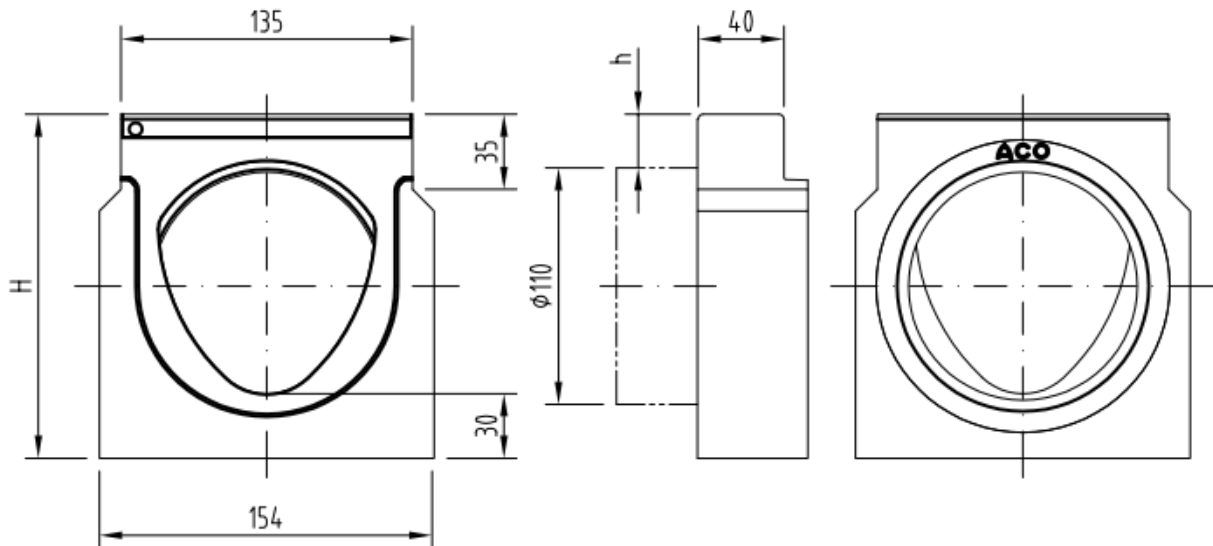


TAMPÃO DN/OD 110 HP H160 ML SEAL IN V100 0

Tampão com junta estanque labial para saída DN/OD 110 em betão polímero, para canais ACO MULTILINE SEAL IN V100. Comprimento de 30 mm, altura exterior 160 mm e largura exterior 154 mm. Peso: 1,4 kg.



Dimensões:

| | |
|------------------|----------------|
| Material | betão polímero |
| Peso (kg) | 1,4 |
| Comprimento (mm) | 30 |
| Largura (mm) | 154 |
| Altura (mm) | 160 |
| Saída | DN/OD 110 |