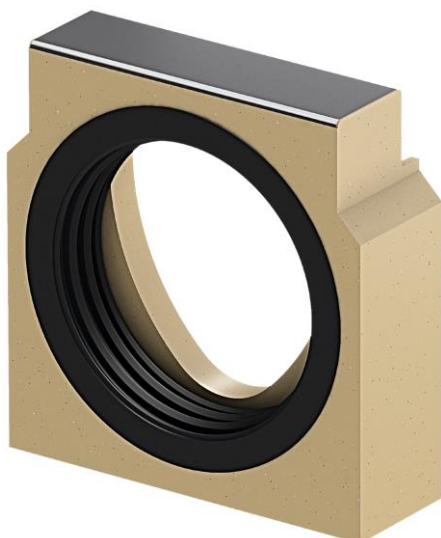
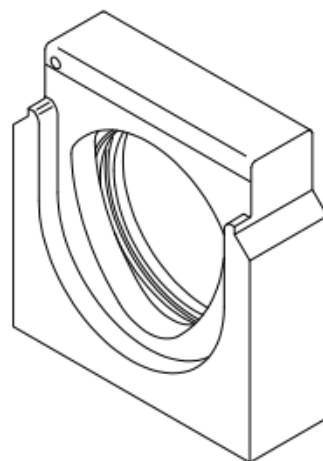
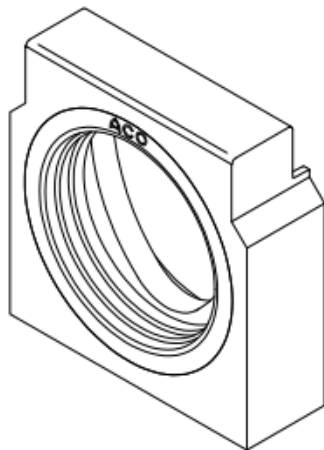
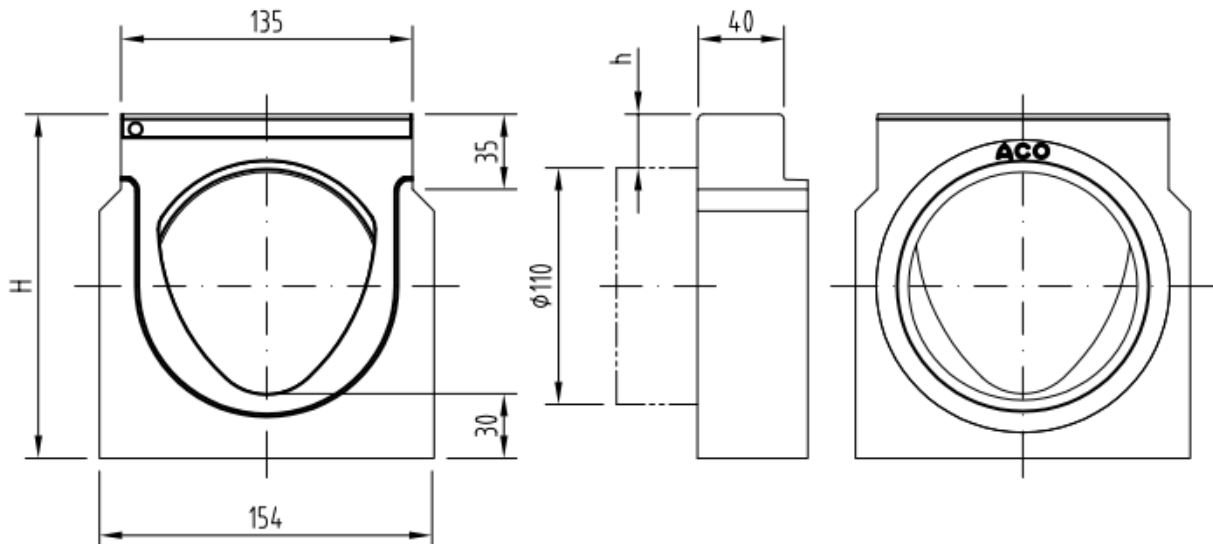


TAMPÃO DN/OD 110 HP H210 ML SEAL IN V100 10

Tampão com junta estanque labial para saída DN/OD 110 em betão polímero, para canais ACO MULTILINE SEAL IN V100. Comprimento de 30 mm, altura exterior 210 mm e largura exterior 154 mm. Peso: 1,7 kg.



Dimensões:

Material	betão polímero
Peso (kg)	1,7
Comprimento (mm)	30
Largura (mm)	154
Altura (mm)	210
Saída	DN/OD 110