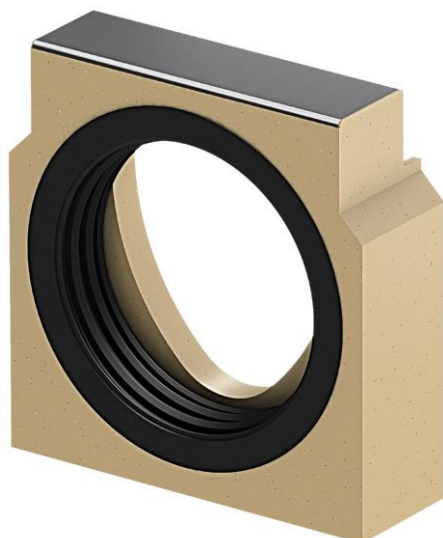
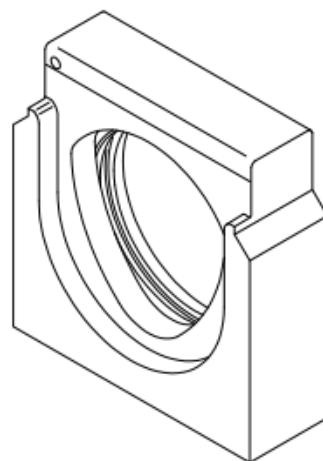
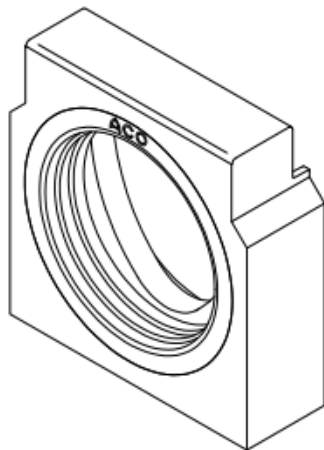
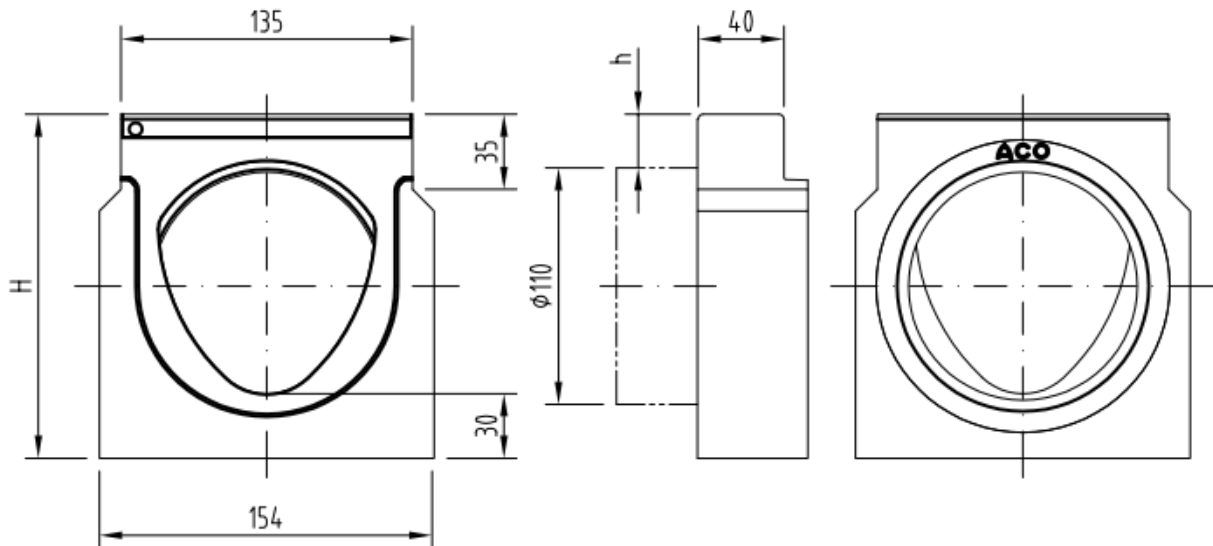


TAPA DN/OD 110 HP H260 ML SEAL IN V100 20

Tapa con junta estanca labiolaberíntica para salida DN/OD 110 de hormigón polímero, para canales ACO MULTILINE SEAL IN V100. Longitud de 30 mm, altura exterior de 260 mm y ancho exterior de 154 mm. Peso: 2,3 kg.



Dimensiones:

Material hormigón polímero

| | |
|----------------------|-----------|
| Peso (kg) | 2,3 |
| Longitud (mm) | 30 |
| Ancho (mm) | 154 |
| Altura (mm) | 260 |
| Salida | DN/OD 110 |