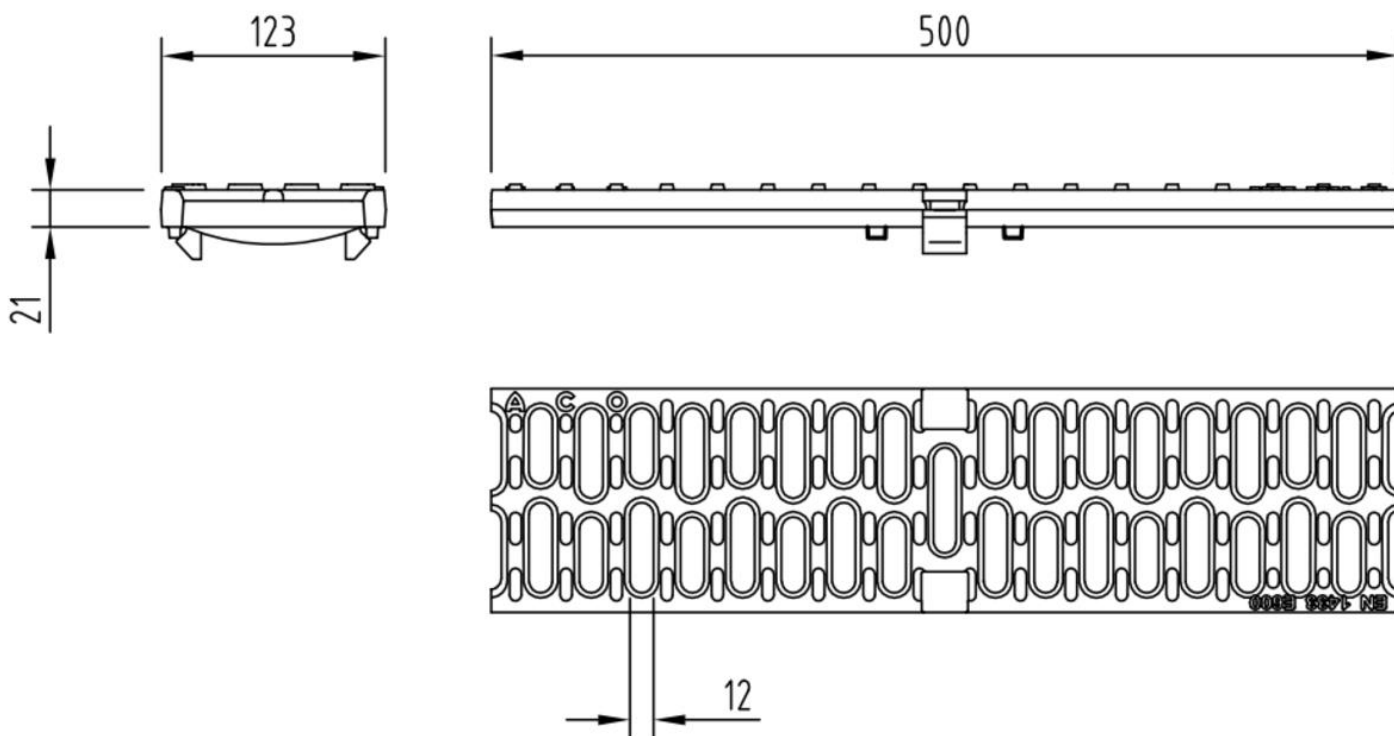




RJ MULTIDRAIN/ MULTILINE/XTRADRAIN 100 L500 E600 Fº PAS C/FIJ DRAINLOCK®

Código: 00132865

Reja pasarela de fundición, de clase de carga E600 según EN1433, para canales de drenaje ACO MULTIDRAIN/ MULTILINE/XTRADRAIN 100. Con sistema de fijación por Drainlock®. Área de absorción de 371 cm²/m. Longitud total de 500 mm, altura exterior 21 mm y ancho exterior 123 mm. Peso: 4,1 kg. Artículo:00132865



Dimensiones:

Modelo	MULTIDRAIN/ MULTILINE/XTRADRAIN 100
Longitud (mm)	500
Ancho ext. (mm)	123
Altura ext. (mm)	21
Peso (kg)	4,1
Área absorción reja (cm ² /m)	371
Clase de carga	E600

