



CANAIS DE DRENAGEM

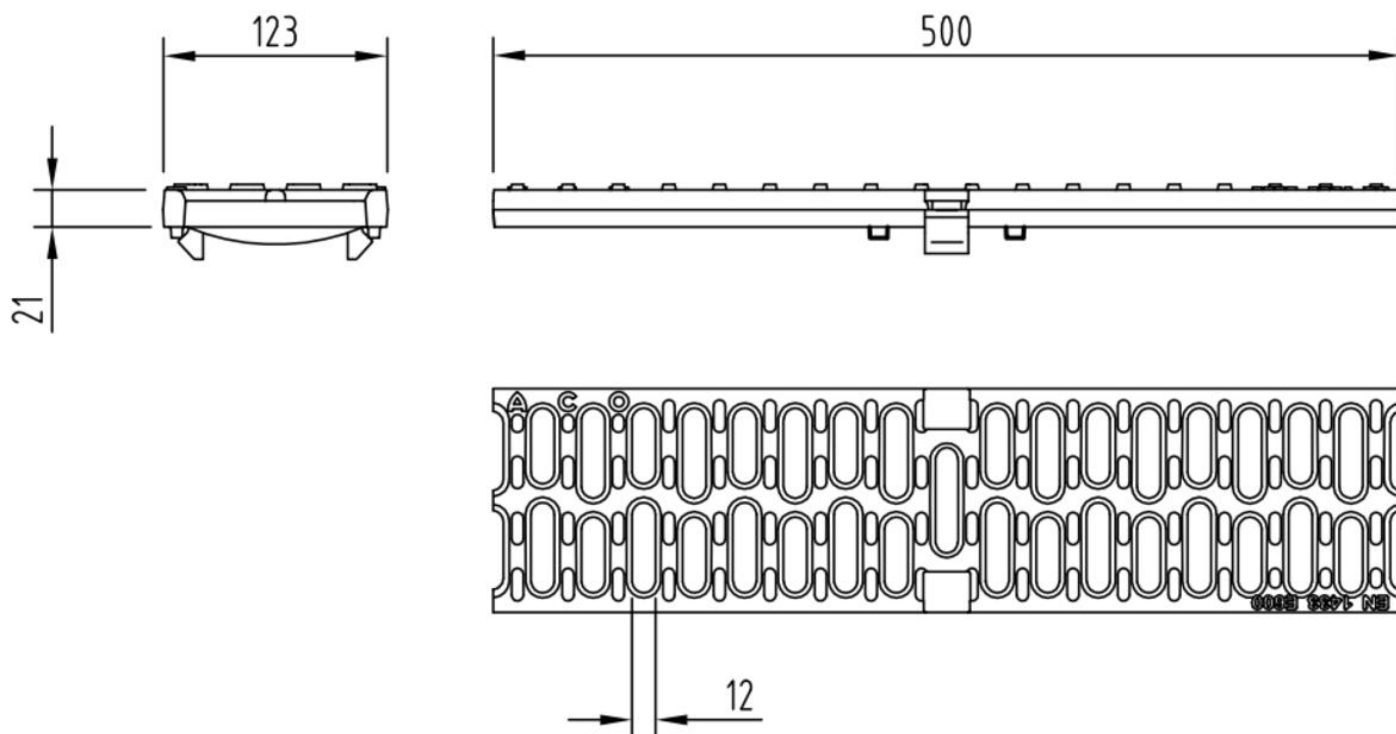
ACO DRAIN GRELHA - MULTIDRAIN/ MULTILINE/XTRADRAIN 100



GR MULTIDRAIN/ MULTILINE/XTRADRAIN 100 L500 E600 Fº PAS C/FIX DRAINLOCK®

Artigo: 00132865

Grelha passarela em ferro fundido, de classe de carga E600 de acordo com a norma EN1433, para canais de drenagem ACO MULTIDRAIN/ MULTILINE/XTRADRAIN 100. Com sistema de fixação por Drainlock®. Área de absorção de 371 cm²/m. Comprimento total de 500 mm, altura exterior 21 mm e largura exterior 123 mm. Peso: 4,1 kg.



Dimensões:

Modelo	MULTIDRAIN/ MULTILINE/XTRADRAIN 100
Comprimento (mm)	500
Largura (mm)	123
Altura ext. (mm)	21
Peso (kg)	4,1
Área de absorção de grelha (cm ² /m)	371
Classe de carga	E600

