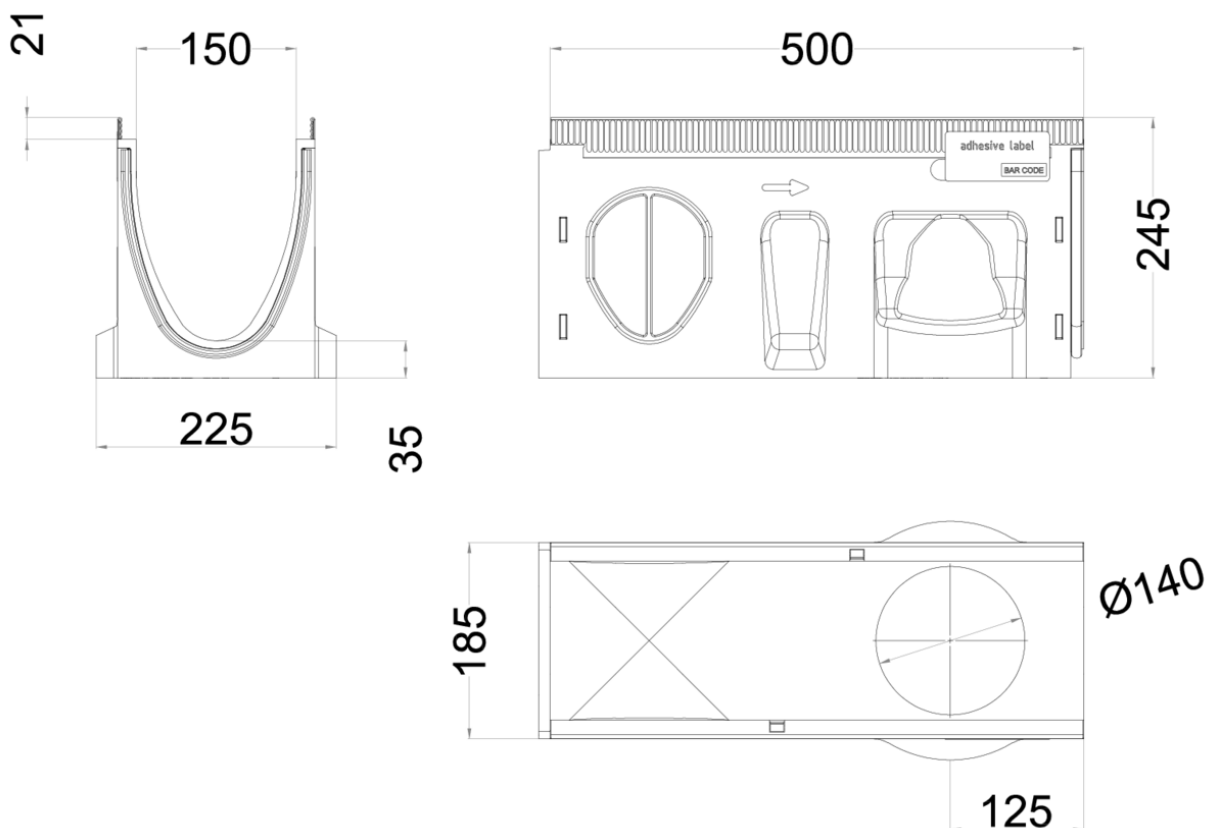


# CNL ML SEAL IN V150 5.2 500MM H245 C/JUNT LABIO DN/OD 110 E600

Canal de drenagem ACO MULTILINE SEAL IN V150 5.2 H245 com corpo em betão polímero com vedação em EPDM integrada para instalação impermeável, de acordo com a certificação IKT. Sem grelha, classe de carga até E600 de acordo com a norma EN1433. Com sistema de fixação rápido da grelhas Drainlock® sobre bastidor de aço galvanizado. Com forma transversal otimizada em V. Com pré-marcas laterais a quebrar para ligações L-T-X e com anel de vedação para saída vertical DN/OD 110. Comprimento total de 500 mm, altura exterior 245 mm e largura exterior 185 mm. Largura interna nominal de 150 mm. Peso: 16,4 kg.



#### Dimensões:

<b>Modelo</b>	MULTILINE SEAL IN V150
<b>Comprimento (mm)</b>	500
<b>Largura ext. (mm)</b>	185
<b>Altura ext. (mm)</b>	245
<b>Peso (Kg)</b>	16,4
<b>Classe de carga</b>	E600