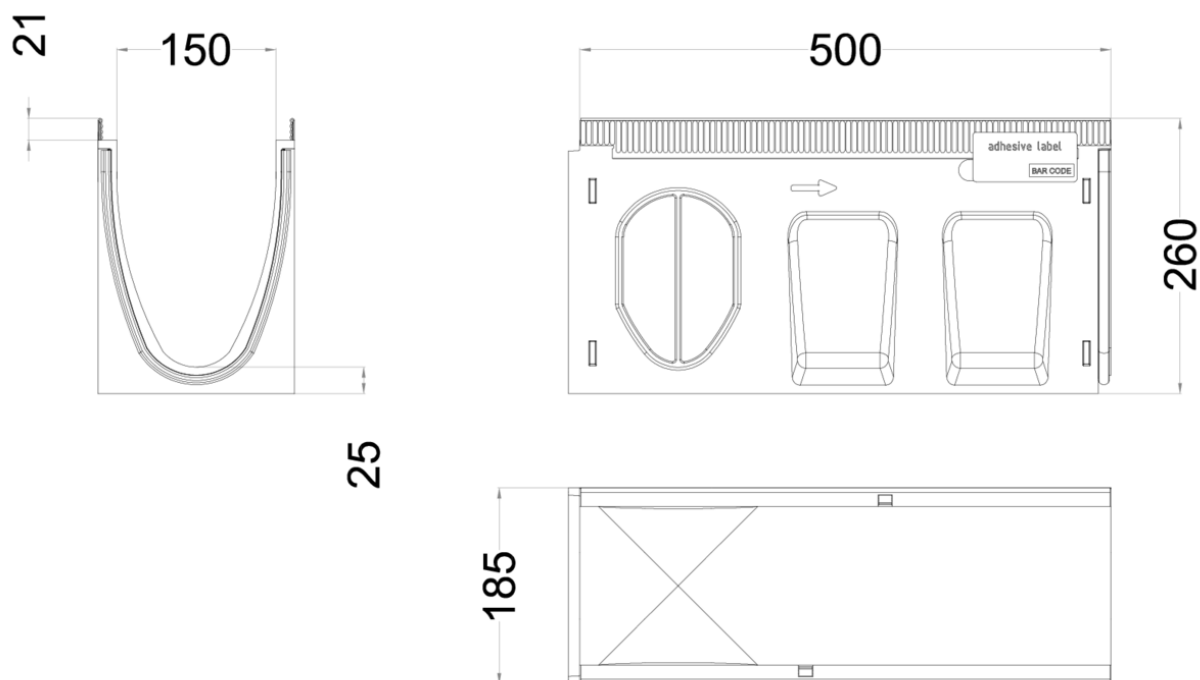


# CNL ML SEAL IN V150 10.1 500MM H260 E600

Canal de drenaje ACO MULTILINE SEAL IN V150 10.1 H260 con cuerpo de hormigón polímero con junta de EPDM integrada para instalación estanca al agua, según certificación IKT. Clase de carga hasta E600 según EN1433. Sin reja. Con sistema de fijación rápida de rejillas Drainlock® sobre bastidor de acero galvanizado. Con forma transversal optimizada en V. Con preformas laterales rompibles para conexiones L-T-X. Longitud total de 500 mm, altura exterior 260 mm y ancho exterior 185 mm. Ancho interior nominal 150 mm. Peso: 16,5 kg.

Artículo: 00133351



#### Dimensiones:

Modelo	MULTILINE SEAL IN V150
<b>Longitud (mm)</b>	500
<b>Ancho ext. (mm)</b>	185
<b>Altura ext. (mm)</b>	260
<b>Peso (kg)</b>	16,5
<b>Clase de carga</b>	E600