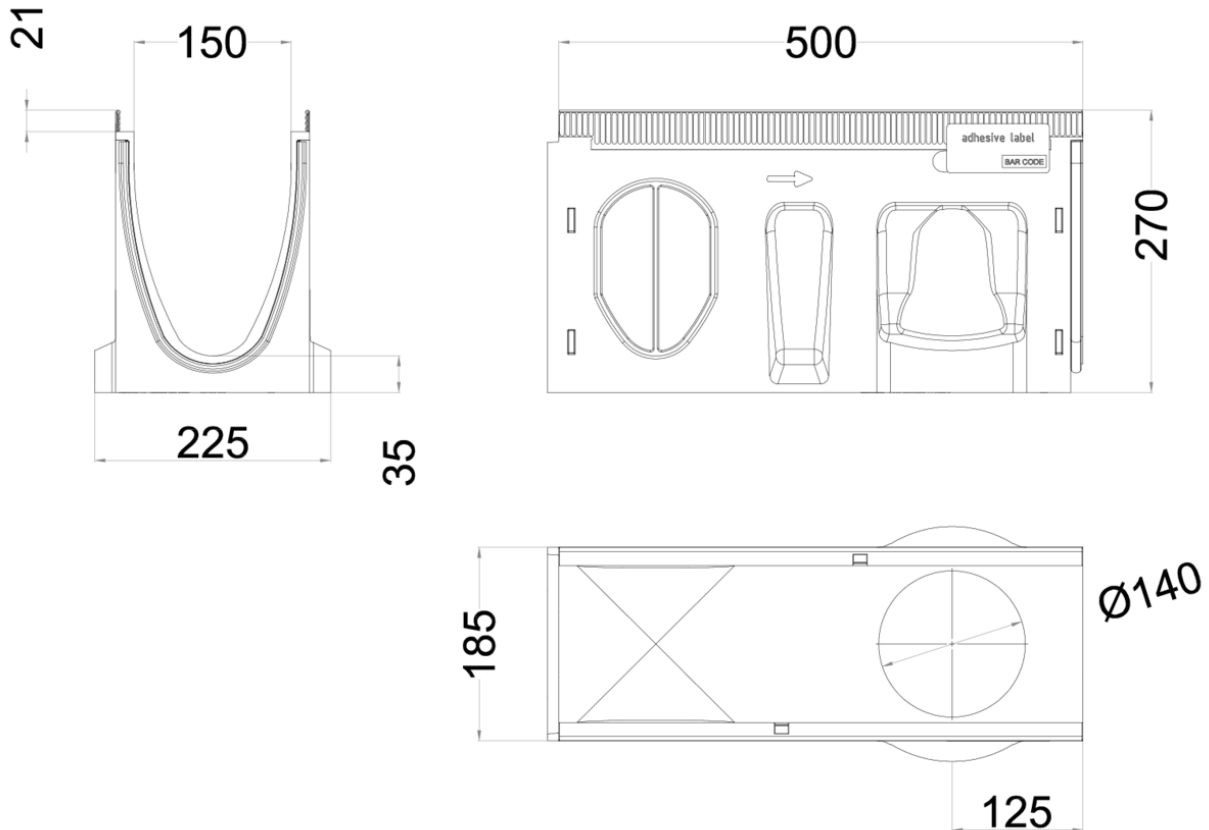


CNL ML SEAL IN V150 10.2 500MM H270 C/JUNT LABIO DN/OD 110 E600

Canal de drenaje ACO MULTILINE SEAL IN V150 10.2 H270 con cuerpo de hormigón polímero con junta de EPDM integrada para instalación estanca al agua, según certificación IKT. Clase de carga hasta E600 según EN1433. Sin reja. Con sistema de fijación rápida de rejillas Drainlock® sobre bastidor de acero galvanizado. Con forma transversal optimizada en V. Con preformas laterales rompibles para conexiones L-T-X y con junta labiolaberintica para salida vertical DN/OD 110. Longitud total de 500 mm, altura exterior 270 mm y ancho exterior 185 mm. Ancho interior nominal 150 mm. Peso: 17,7 kg. Artículo: 00133352



Dimensiones:

Modelo	MULTILINE SEAL IN V150
Longitud (mm)	500
Ancho ext. (mm)	185
Altura ext. (mm)	270
Peso (kg)	17,7
Clase de carga	E600