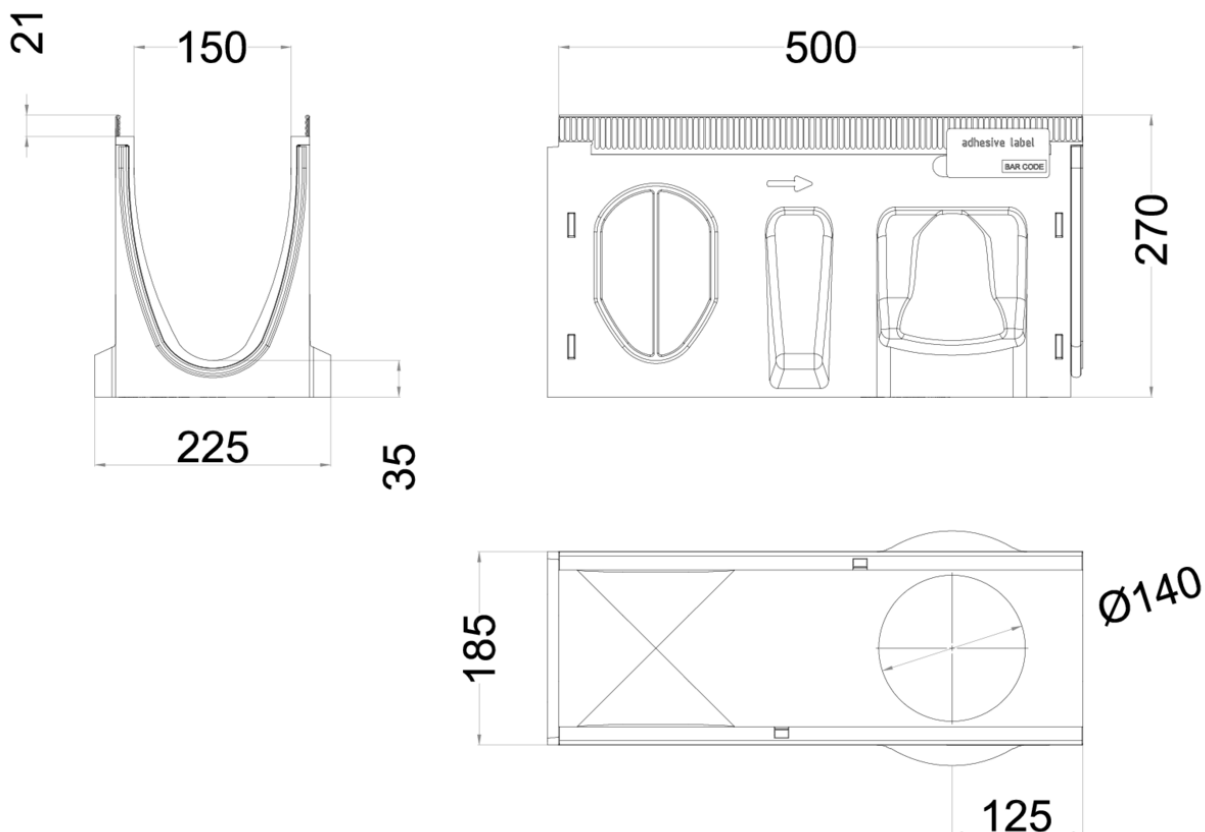


# CNL ML SEAL IN V150 10.2 500MM H270 C/JUNT LABIO DN/OD 110 E600

Canal de drenagem ACO MULTILINE SEAL IN V150 10.2 H270 com corpo em betão polímero com vedação em EPDM integrada para instalação impermeável, de acordo com a certificação IKT. Sem grelha, classe de carga até E600 de acordo com a norma EN1433. Com sistema de fixação rápido da grelhas Drainlock® sobre bastidor de aço galvanizado. Com forma transversal otimizada em V. Com pré-marcas laterais a quebrar para ligações L-T-X e com anel de vedação para saída vertical DN/OD 110. Comprimento total de 500 mm, altura exterior 270 mm e largura exterior 185 mm. Largura interna nominal de 150 mm. Peso: 17,7 kg.



#### Dimensões:

Modelo	MULTILINE SEAL IN V150
<b>Comprimento (mm)</b>	500
<b>Largura ext. (mm)</b>	185
<b>Altura ext. (mm)</b>	270
<b>Peso (Kg)</b>	17,7
<b>Classe de carga</b>	E600