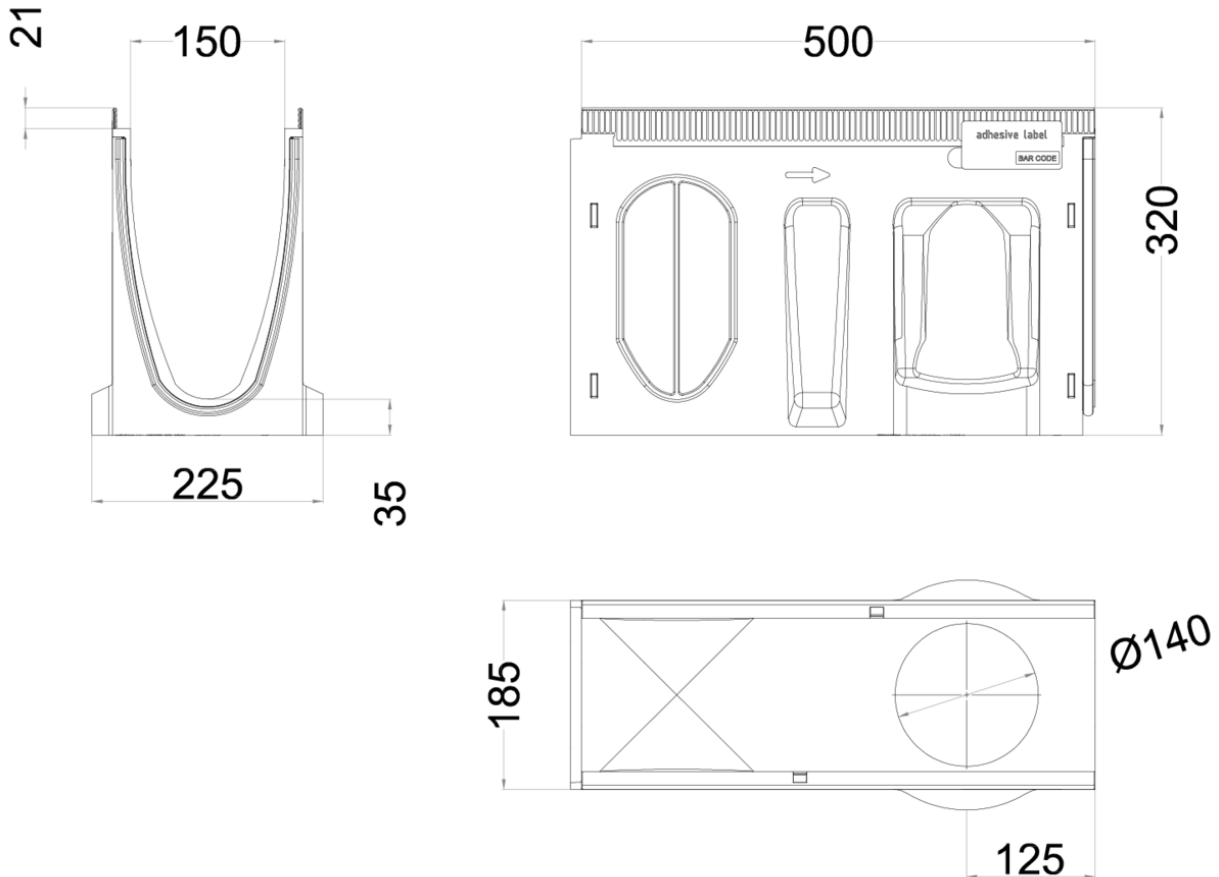


# CNL ML SEAL IN V150 20.2 500MM H320 C/JUNT LABIO DN/OD 110 E600

Canal de drenagem ACO MULTILINE SEAL IN V150 20.2 H320 com corpo em betão polímero com vedação em EPDM integrada para instalação impermeável, de acordo com a certificação IKT. Sem grelha, classe de carga até E600 de acordo com a norma EN1433. Com sistema de fixação rápido da grelhas Drainlock® sobre bastidor de aço galvanizado. Com forma transversal otimizada em V. Com pré-marcas laterais a quebrar para ligações L-T-X e com anel de vedação para saída vertical DN/OD 110. Comprimento total de 500 mm, altura exterior 320 mm e largura exterior 185 mm. Largura interna nominal de 150 mm. Peso: 19,9 kg.



#### Dimensões:

Modelo	MULTILINE SEAL IN V150
Comprimento (mm)	500
Largura ext. (mm)	185
Altura ext. (mm)	320
Peso (Kg)	19,9
Classe de carga	E600