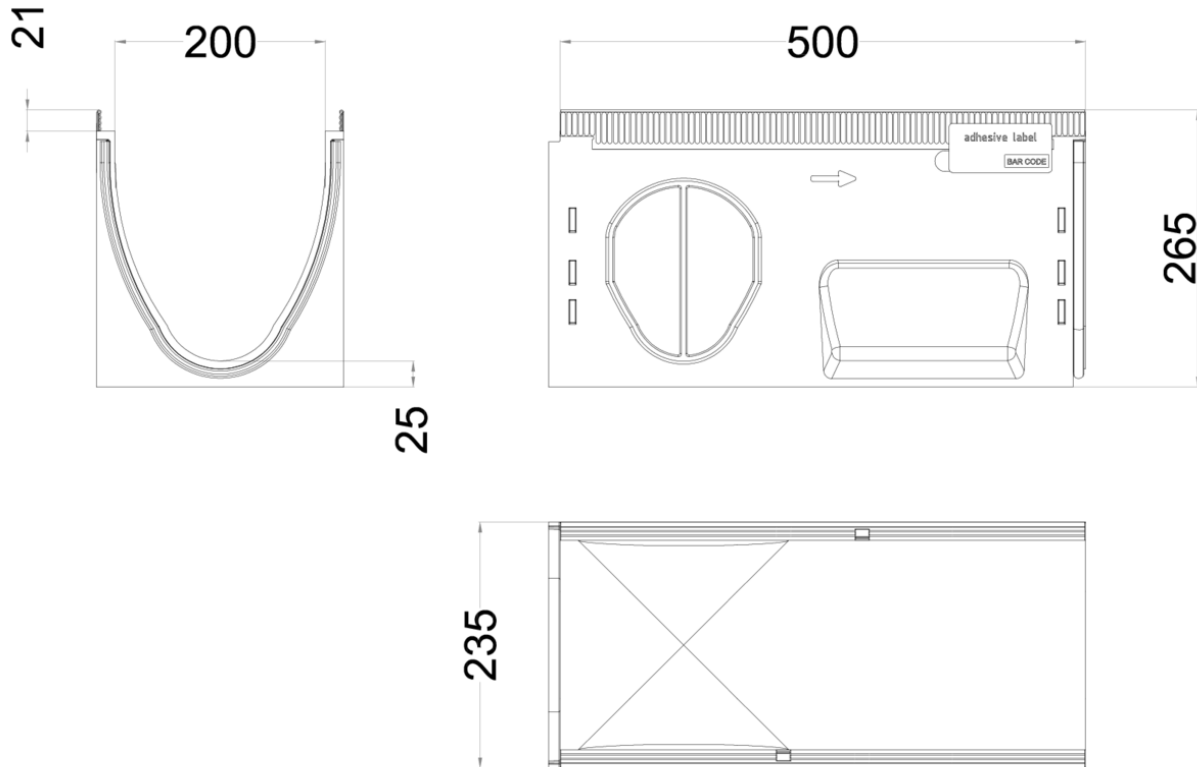


CNL ML SEAL IN V200 0.1 500MM H265 E600

Canal de drenagem ACO MULTILINE SEAL IN V200 0.1 H265 com corpo em betão polímero com vedação em EPDM integrada para instalação impermeável, de acordo com a certificação IKT. Sem grelha, classe de carga até E600 de acordo com a norma EN1433. Com sistema de fixação rápido da grelhas Drainlock® sobre bastidor de aço galvanizado. Com forma transversal otimizada em V. Com pré-marcas laterais a quebrar para ligações L-T-X. Comprimento total de 500 mm, altura exterior 265 mm e largura exterior 235 mm. Largura interna nominal de 200 mm. Peso: 20 kg.



Dimensões:

Modelo	MULTILINE SEAL IN V200
Comprimento (mm)	500
Largura ext. (mm)	235
Altura ext. (mm)	265
Peso (Kg)	20
Classe de carga	E600