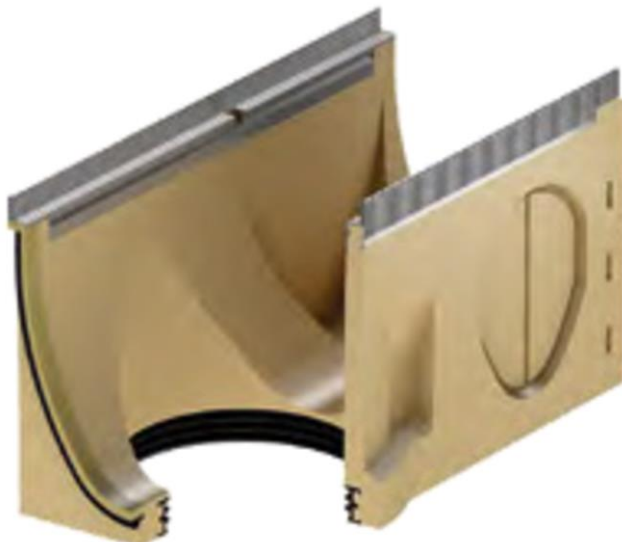
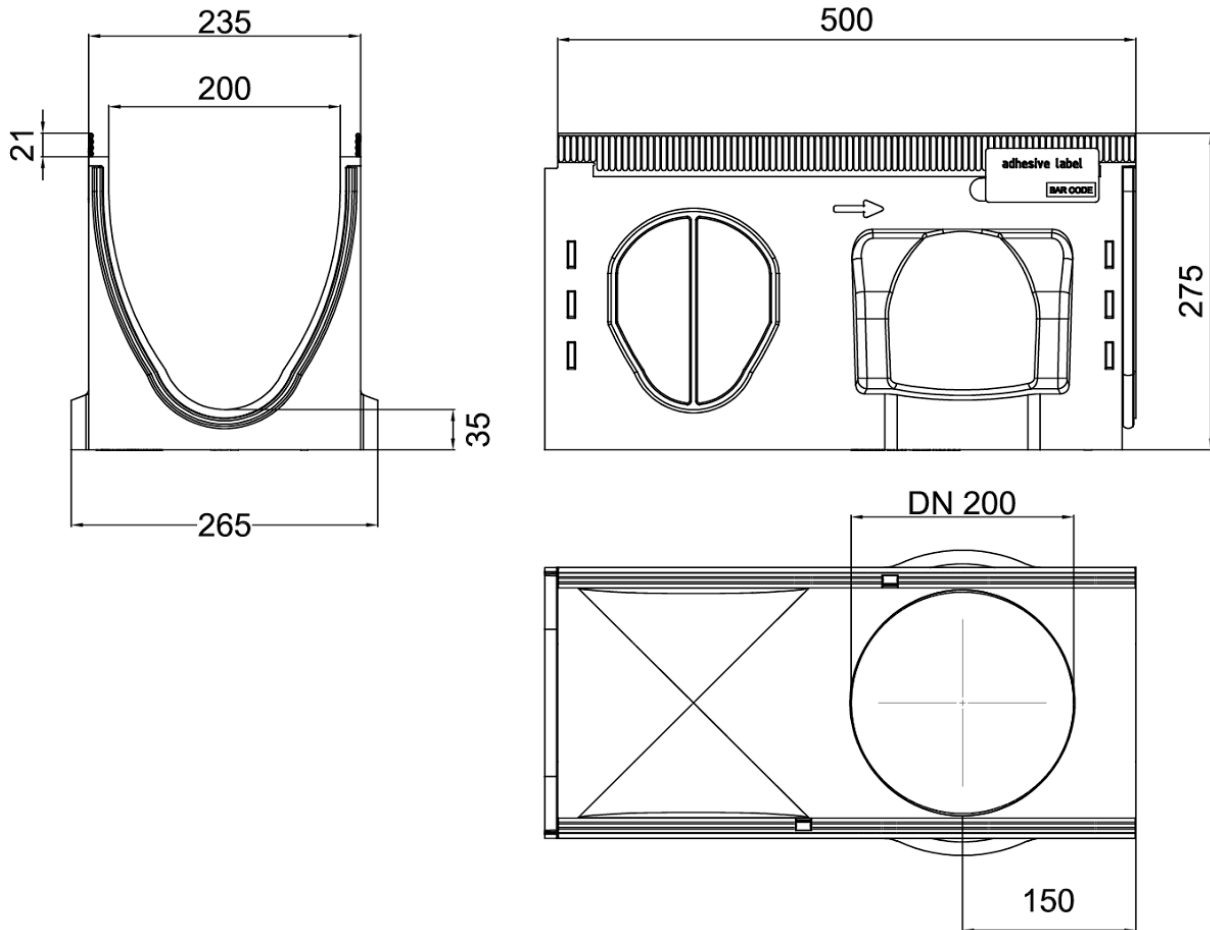


# CNL ML SEAL IN V200 0.2 500MM H275 C/JUNT LABIO DN/OD 200 E600

Canal de drenaje ACO MULTILINE SEAL IN V200 0.2 H275 con cuerpo de hormigón polímero con junta de EPDM integrada para instalación estanca al agua, según certificación IKT. Clase de carga hasta E600 según EN1433. Sin reja. Con sistema de fijación rápida de rejillas Drainlock® sobre bastidor de acero galvanizado. Con forma transversal optimizada en V. Con preformas laterales rompibles para conexiones L-T-X y con junta labiolaberintica para salida vertical DN/OD 200. Longitud total de 500 mm, altura exterior 275 mm y ancho exterior 235 mm. Ancho interior nominal 200 mm. Peso: 20,6 kg. Artículo: 00133532



#### Dimensiones:

<b>Modelo</b>	MULTILINE SEAL IN V200
<b>Longitud (mm)</b>	500
<b>Ancho ext. (mm)</b>	235
<b>Altura ext. (mm)</b>	275
<b>Peso (kg)</b>	20,6
<b>Clase de carga</b>	E600