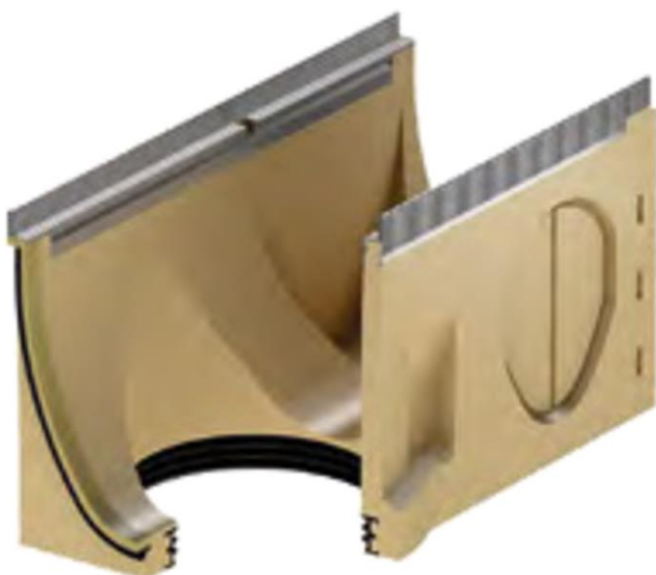
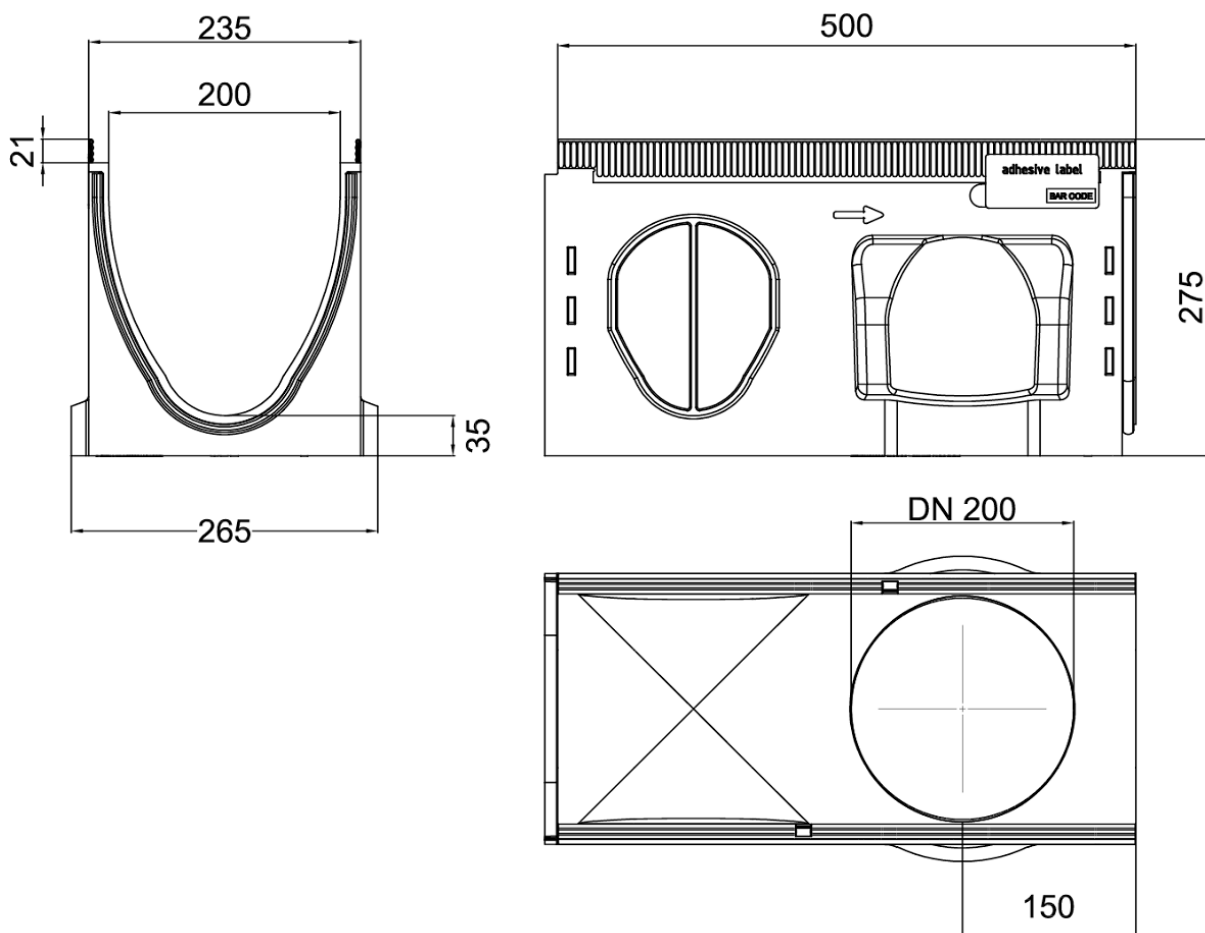


CNL ML SEAL IN V200 0.2 500MM H275 C/JUNT LABIO DN/OD 200 E600

Canal de drenagem ACO MULTILINE SEAL IN V200 0.2 H275 com corpo em betão polímero com vedação em EPDM integrada para instalação impermeável, de acordo com a certificação IKT. Sem grelha, classe de carga até E600 de acordo com a norma EN1433. Com sistema de fixação rápido da grelhas Drainlock® sobre bastidor de aço galvanizado. Com forma transversal optimizada em V. Com pré-marcas laterais a quebrar para ligações L-T-X e com anel de vedação para saída vertical DN/OD 200. Comprimento total de 500 mm, altura exterior 275 mm e largura exterior 235 mm. Largura interna nominal de 200 mm. Peso: 20,6 kg.



Dimensões:

Modelo	MULTILINE SEAL IN V200
Comprimento (mm)	500
Largura ext. (mm)	235
Altura ext. (mm)	275
Peso (Kg)	20,6
Classe de carga	E600