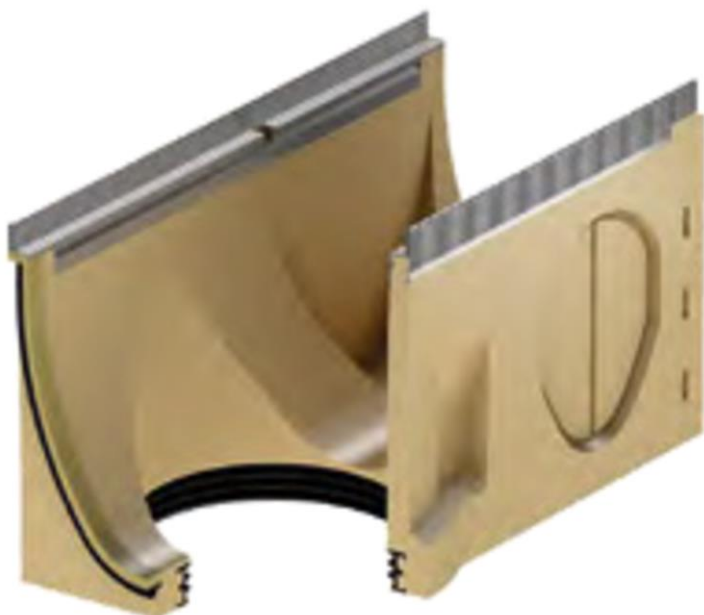
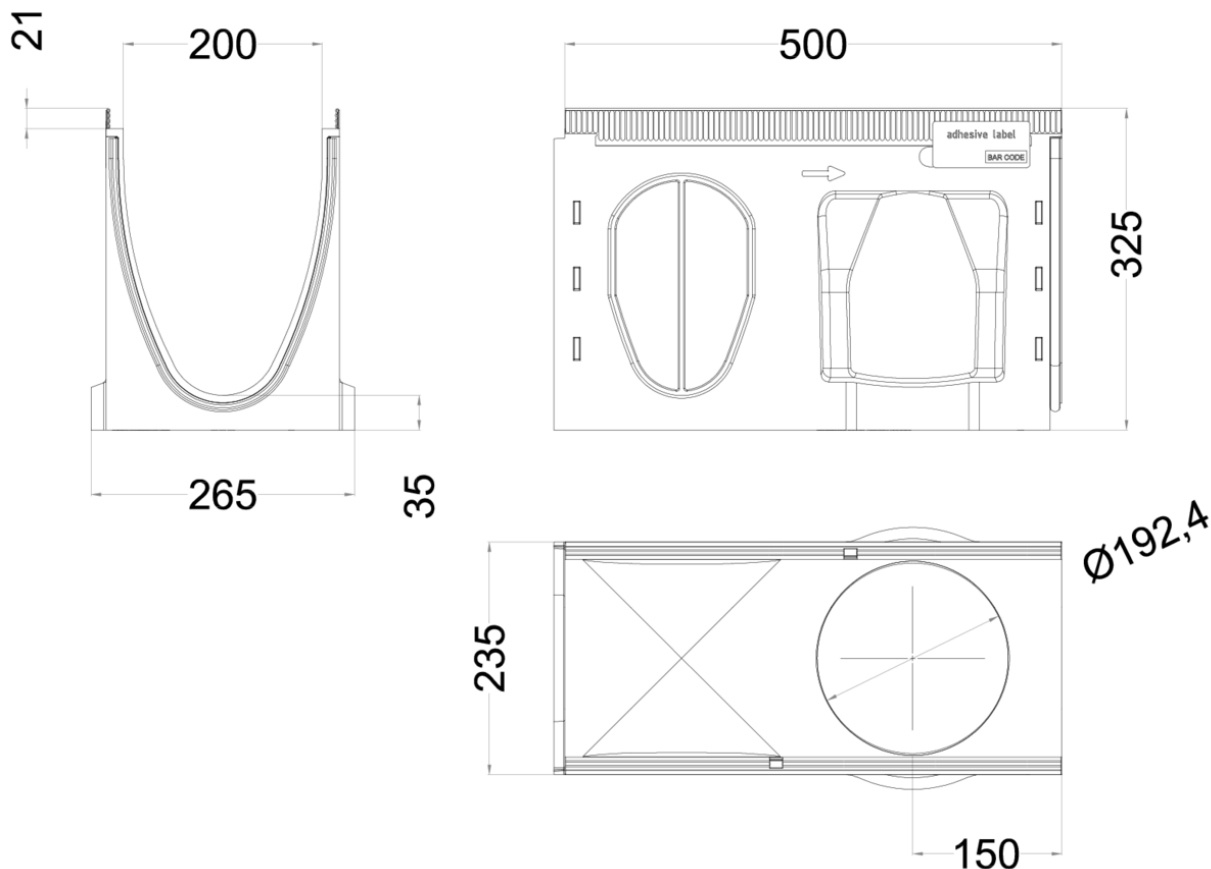


# CNL ML SEAL IN V200 10.2 500MM H325 C/JUNT LABIO DN/OD 200 E600

Canal de drenaje ACO MULTILINE SEAL IN V200 10.2 H325 con cuerpo de hormigón polímero con junta de EPDM integrada para instalación estanca al agua, según certificación IKT. Clase de carga hasta E600 según EN1433. Sin reja. Con sistema de fijación rápida de rejillas Drainlock® sobre bastidor de acero galvanizado. Con forma transversal optimizada en V. Con preformas laterales rompibles para conexiones L-T-X y con junta labiolaberintica para salida vertical DN/OD 200. Longitud total de 500 mm, altura exterior 325 mm y ancho exterior 235 mm. Ancho interior nominal 200 mm. Peso: 23,3 kg. Artículo: 00133552



#### Dimensiones:

Modelo	MULTILINE SEAL IN V200
Longitud (mm)	500
Ancho ext. (mm)	235
Altura ext. (mm)	325
Peso (kg)	23,3
Clase de carga	E600