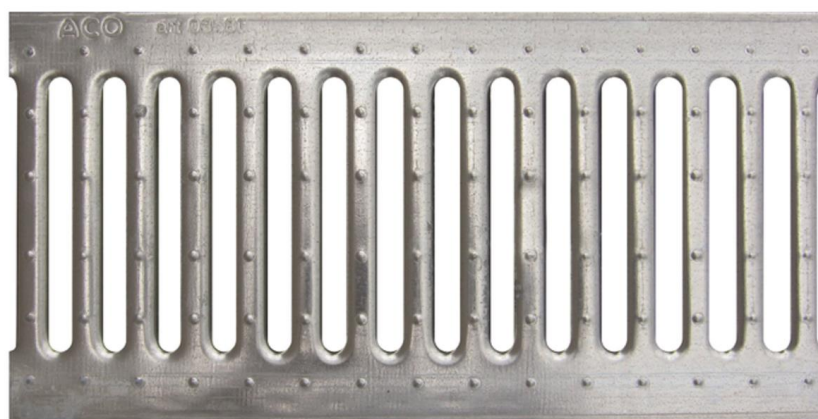
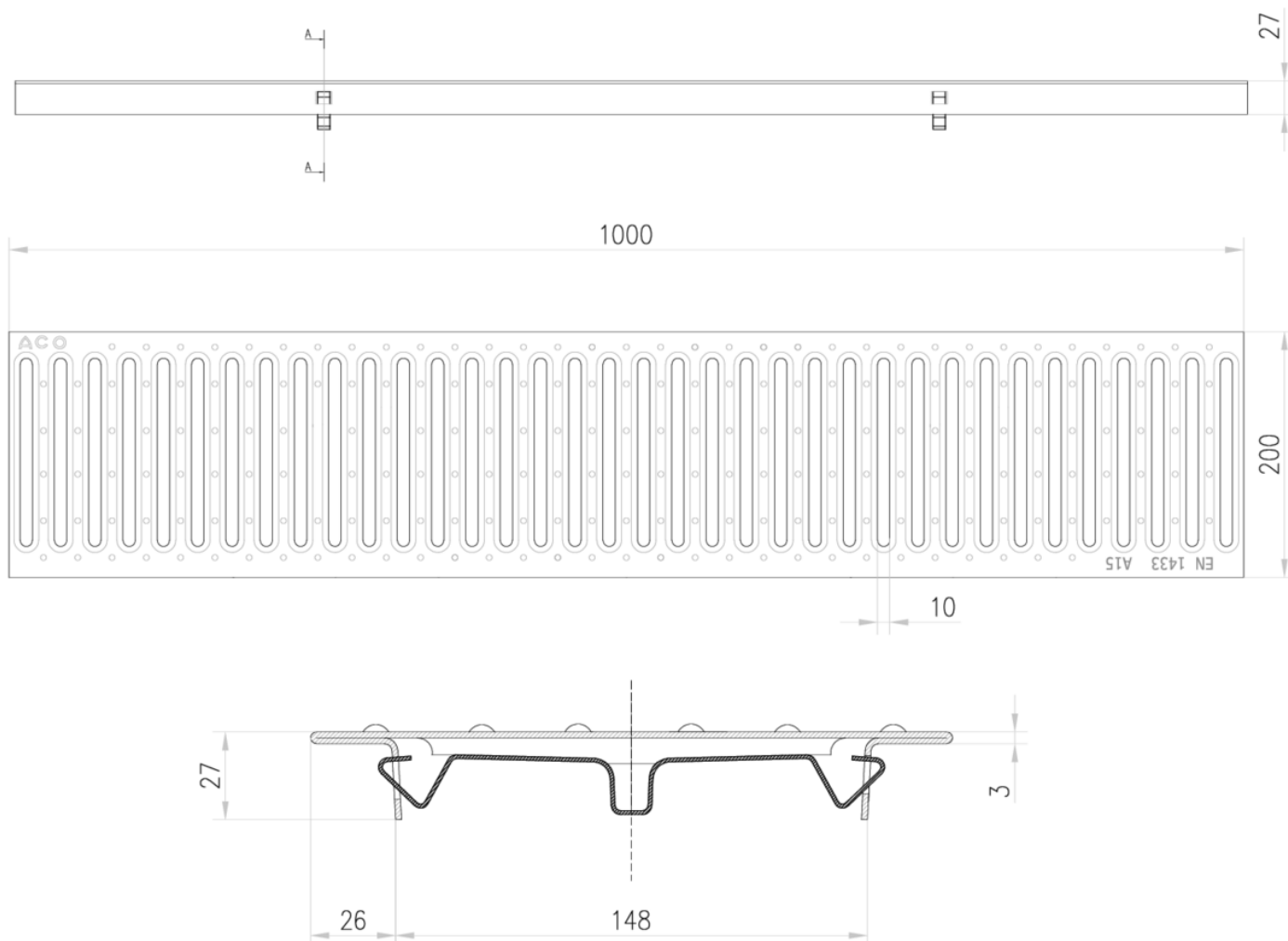




GRELHA N/SELF N150/SELF200 L1000 A15 A^ºG^º PASSARELA ANTIT C/FIX SPRINGLOCK[®] Artigo: 00150010

Grelha passarela anti-salto alto em aço galvanizado, de classe de carga A15 de acordo com a norma EN1433, para canais de drenagem ACO N/SELF N150/SELF200. Com sistema de fixação por Springlock[®]. Área de absorção de 544,3 cm²/m. Comprimento total de 1000 mm e largura exterior 200 mm. Peso: 3,54 kg.



Dimensões:

Modelo	N/SELF N150/SELF200
Comprimento (mm)	1000
Largura (mm)	200
Altura ext. (mm)	27
Peso (kg)	3,54
Área de absorção de grelha (cm ² /m)	544,3
Classe de carga	A15

