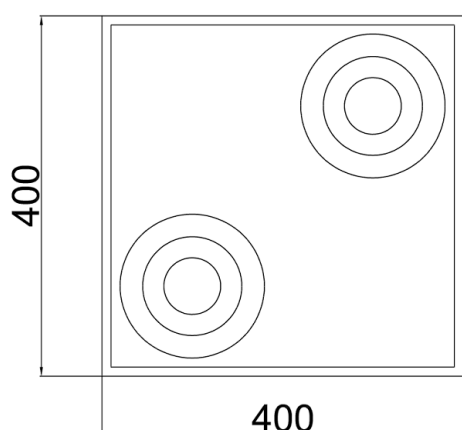
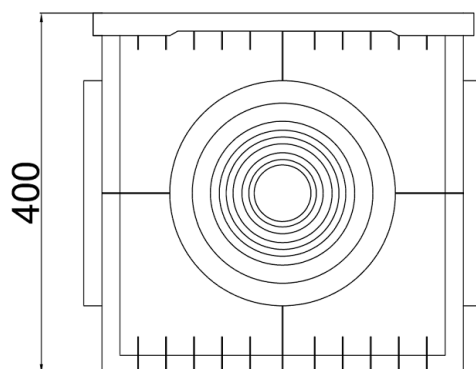




Arqueta estanca tipo ACO K-BOX de polietileno de alta densidad (HDPE) en color negro y en una sola pieza. Con medidas exteriores 400x400mm de huella y 400mm de altura total. Luz libre interior de 357x357mm. Arquetas prefabricadas registrables y estancas, indicada para recogida de aguas pluviales, saneamiento para evitar malos olores o para su uso en aplicaciones agroalimentarias. No incluye tapa, se debe pedir por separado.

Características:

- ♦ Alta resistencia a temperaturas: de -40°C a + 70°C
- ♦ Protección UV que permite almacenarse e instalarse en exteriores.
- ♦ Mejor comportamiento frente a grasas, aceites, hidrocarburos y derivados del petróleo que el PP.
- ♦ Diámetros de conexión a tubería: 63/75/90/110/125/160/200/250mm
- ♦ Premarcas en la base para tuberías de instalaciones eléctricas: 63/110/160mm
- ♦ Indicada para su utilización en la industria alimentaria

**Dimensiones:**

| | |
|------------------------------------|------------|
| Ancho exterior (mm) | 400 |
| Largo exterior (mm) | 400 |
| Altura exterior (mm) | 400 |
| Luz libre (mm): | 357 x 357 |
| Material: | PEHD |
| Diametros conexión electrica (mm): | 63/110/160 |
| Tapa de registro: | 00150117 |
| Tapa ventilada / rejilla: | 00150122 |
| Tabique sifónico: | 00150127 |

