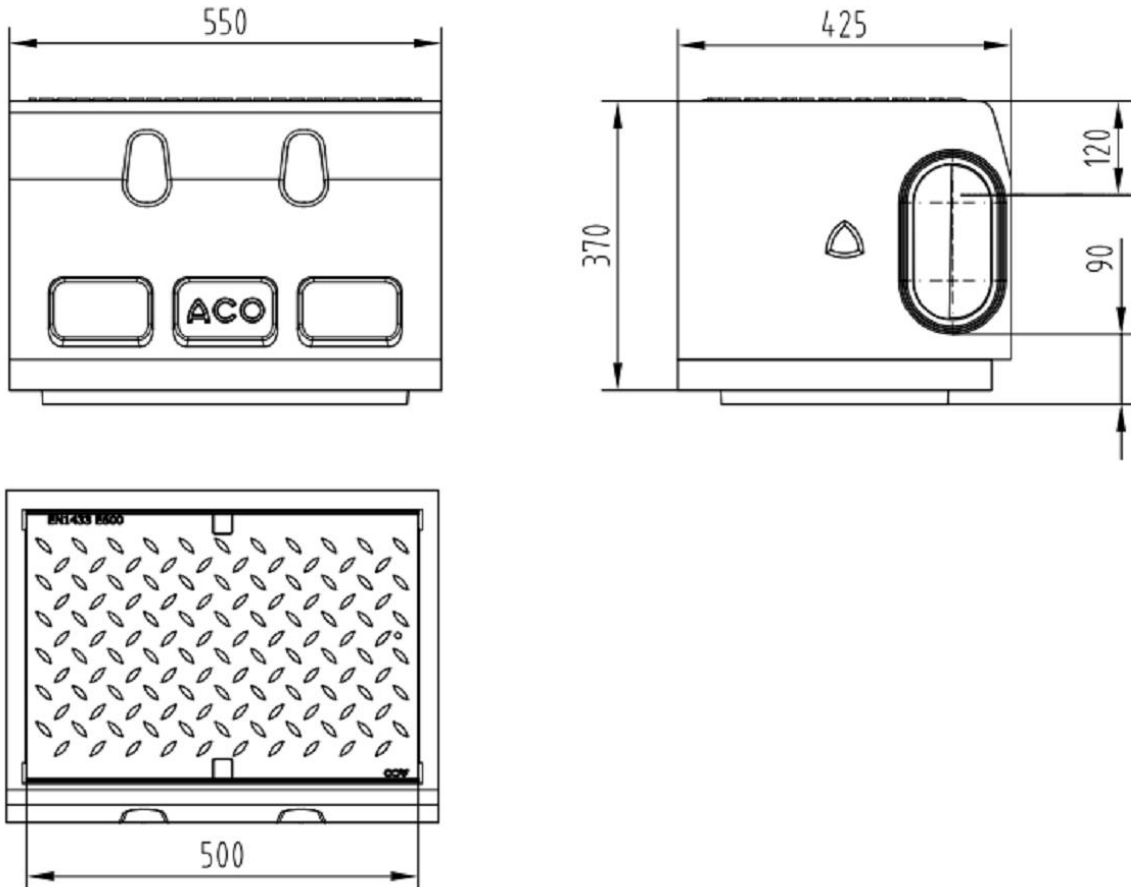


CABEZA SUM KERBDRAIN HB305 H370 C/RJ TAPA F° D400

Parte superior de sumidero para canal ACO KERBDRAIN HB305 HB305, de hormigón polímero, con reja extraíble tipo tapa de fundición y clase de carga D400 según EN1433. Con sistema de fijación rápida Si. Con preformas laterales rompibles para conexiones L-T-X. Longitud total 550 mm, altura exterior 370 mm y ancho exterior 425 mm. Peso: 93 kg.



Dimensiones:

Modelo KERBDRAIN HB305

Longitud (mm)	550
Ancho Exterior (mm)	425
Altura exterior (mm)	370
Peso (Kg)	93
Área absorción reja (cm²/m)	155
Clase de carga	D400
Material sumidero	hormigón polímero
Material reja	F°
Sistema fijación	Si