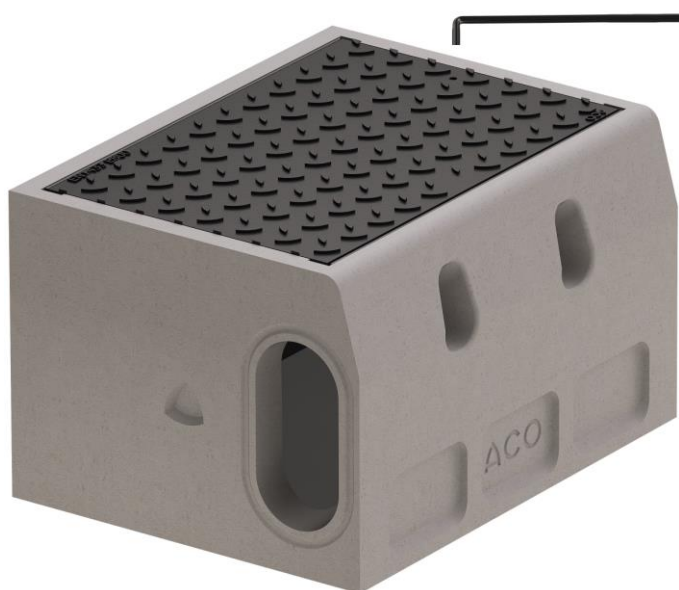
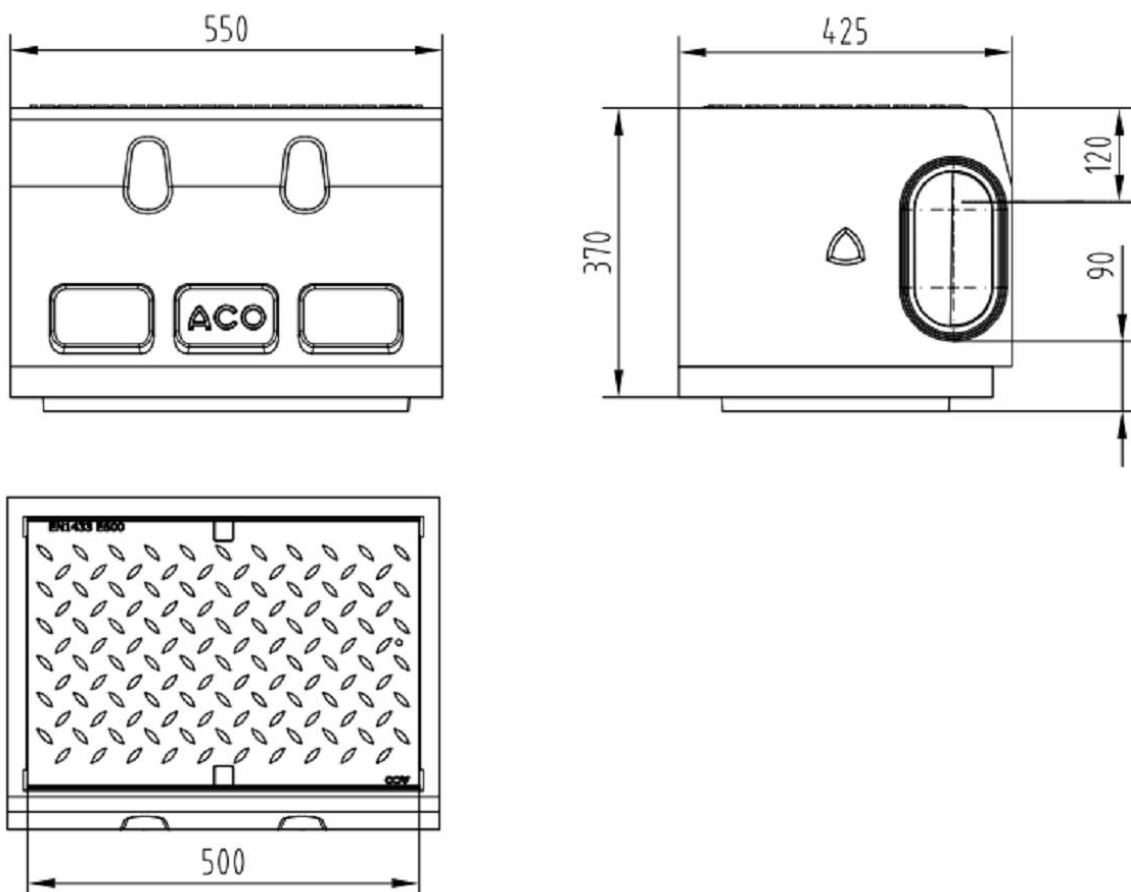


PARTE SUP SUM KERBDRAIN HB305 H370 C/RJ TAPA Fº D400

Parte superior de sumidouro para canal ACO KERBDRAIN HB305 HB305, em betão polímero, com grelha extraível tipo tampa em ferro fundido e classe de carga D400 de acordo com EN1433. Com sistema de fixação da grelhas Sim. Com pré-marcas laterais a quebrar para ligações L-T-X. Comprimento 550 mm, altura exterior 370 mm e largura exterior 425 mm. Peso: 93 kg.



Dimensões:

Modelo	KERBDRAIN HB305
Comprimento (mm)	550
Largura (mm)	425
Altura exterior (mm)	370
Peso (Kg)	93
Área de absorção da grelha (cm ² /m)	155
Classe de carga	D400
Material sumidouro	betão polímero
Material grelha	Fº
Sistema Fixação	Sim